



Global manufacturing and trading company S.L
Pol. Ind. Los vientos
Calle Alisio, parcela 4
46119 Náquera · Valencia · Spain
mantrailuminacion.com
info@mantraco.org

FAN COLLECTION 2026

mAntra

mAntra

FAN COLLECTION 2026

Donde el diseño encuentra la innovación moderna

En MANTRA, el diseño circular es el núcleo de nuestra filosofía creativa. Nuestros diseñadores crean productos atractivos y sostenibles, considerando el ciclo de vida completo: desde la selección de materiales hasta la facilidad montaje y desmontaje.

Priorizamos las materiales sostenibles, ecológicos y reciclables para reducir nuestra huella ambiental. Además, fomentamos la adaptabilidad en todos nuestros diseños, permitiendo actualizaciones y personalizaciones continuas para prolongar la vida útil de los productos.

La innovación es clave, buscando soluciones que minimicen el desperdicio y maximicen la eficiencia, como el uso de sistemas modulares y tecnologías avanzadas de reciclaje. También involucramos a los usuarios en prácticas sostenibles, ofreciéndoles información sobre mantenimiento, reparación y reciclaje.

En MANTRA, fusionamos estética, creatividad innovación y responsabilidad, liderando el camino hacia un futuro más sostenible y consciente a través del diseño circular.

Where design meets modern innovation.

At MANTRA, circular design is at the core of our creative philosophy. Our designers create aesthetically appealing and sustainable products, considering the entire product lifecycle—from material selection to ease of disassembly.

We prioritize sustainable and recyclable materials to reduce our environmental footprint. Additionally, we promote adaptability in our designs, allowing updates and customizations to extend product life.

Innovation is key, as we seek solutions to minimize waste and maximize efficiency, such as modular systems and advanced recycling technologies. We also engage users in sustainable practices, providing information on maintenance, repair, and recycling.

At MANTRA, we merge aesthetics and responsibility, leading the way toward a more sustainable future through circular design.



José Ignacio Ballester



Santiago Sevillano Studio



Nacho Timón



Davide Negri



Gerardo Mari





Innovación con conciencia: Comprometidos con el desarrollo sostenible.

En MANTRA estamos comprometidos con el desarrollo sostenible. Como fabricantes de ventiladores, hemos orientado todos nuestros esfuerzos hacia la innovación, la satisfacción de las nuevas necesidades y el respeto por el medio ambiente.

Nos esforzamos constantemente por desarrollar nuevos diseños que no solo cumplan con los estándares de eficiencia, sino que también se adapten a las necesidades cambiantes de nuestros clientes. La innovación está en el corazón de lo que hacemos.

Somos conscientes de la importancia de utilizar los recursos de manera eficiente. Nuestros procesos de fabricación están diseñados para minimizar el desperdicio y maximizar la utilización de materiales reciclables.

Nos enorgullece contribuir a la sostenibilidad ambiental. Nuestros ventiladores están diseñados con un enfoque ecológico. Utilizando tecnologías que reducen el consumo de energía y minimizan el impacto ambiental.

Nos alineamos con varios Objetivos de Desarrollo Sostenible. Estamos comprometidos a liderar el cambio hacia un futuro más sostenible y esperamos seguir colaborando con nuestros clientes, empleados y comunidades para lograr un impacto positivo en el mundo que nos rodea.

Innovation with awareness: Committed to sustainable development.

At MANTRA, we are committed to sustainable development. As manufacturers of fans, we have directed all our efforts towards innovation, meeting new needs, and respecting the environment.

We constantly strive to develop new designs that not only meet efficiency standards but also adapt to the changing needs of our customers. Innovation is at the heart of what we do.

We are aware of the importance of using resources efficiently. Our manufacturing processes are designed to minimize waste and maximize the use of recyclable materials.

We take pride in contributing to environmental sustainability. Our fans are designed with an ecological approach, using technologies that reduce energy consumption and minimize environmental impact.

We align with various Sustainable Development Goals and are committed to leading the change towards a more sustainable future. We look forward to continuing to collaborate with our customers, employees, and communities to make a positive impact on the world around us.

VENTILADOR ASPAS SIN LUZ FAN BLADES WITHOUT LIGHT

IPANEMA
Pág 182



IPANEMA IP44
Pág 178
New



VENTILADOR CARRIL TRIFÁSICO SIN LUZ TRIPHASIC RAIL FAN WITHOUT LIGHT

MONKEY
Pág 192



VENTILADOR DE ASPAS CON LUZ-FAN BLADES WITH LIGHT

BRISA
Pág 76



BRISA mini
Pág 78



CERÁMICA
Pág 40
New



VENTILADOR DE ASPAS CON LUZ-FAN BLADES WITH LIGHT

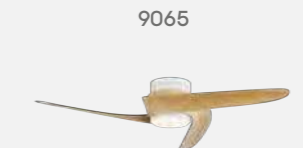
GROENLAND
Pág 70



GROENLAND
Pág 71



GROENLAND
Pág 71



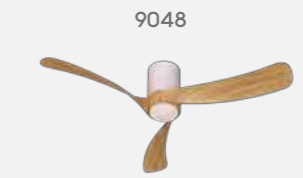
INFINITY FAN
Pág 100



NATURE
Pág 96



NEMO M
Pág 52



NEMO S
Pág 55



NEMO XS
Pág 54



VENTILADOR DE ASPAS CON LUZ - FAN BLADES WITH LIGHT

NEMO II L

Pág 44
New



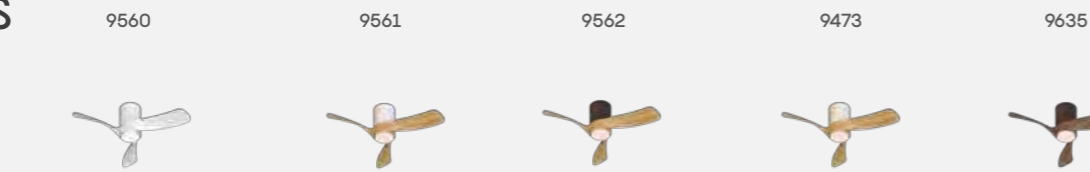
NEMO II M

Pág 49
New



NEMO II XS

Pág 48
New



NENÚFAR

Pág 32
New



NEPAL II

Pág 82
New



NEPAL II mini

Pág 86



NEPAL

Pág 90



NEPAL mini

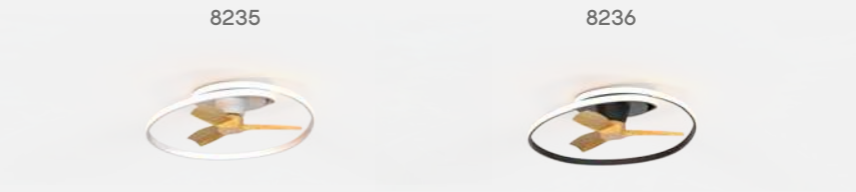
Pág 92



VENTILADOR DE ASPAS CON LUZ - FAN BLADES WITH LIGHT

OCEAN

Pág 94



ONA

Pág 36
New



ROSE

Pág 98



SURFER

Pág 28
New



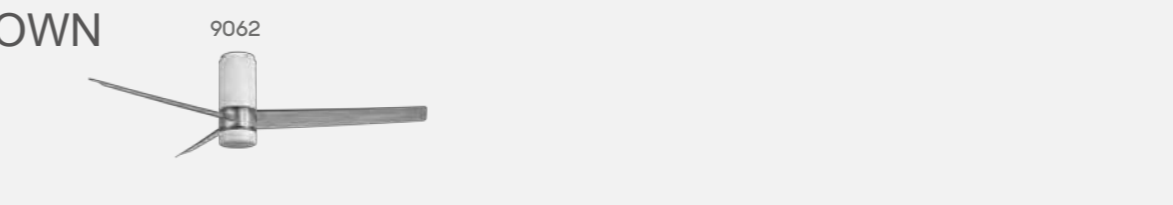
THAI

Pág 74



UP & DOWN

Pág 60



USHUAIA

Pág 80



VENTILADOR CON ASPAS DESPLEGABLES CON LUZ
FAN WITH RETRACTABLE BLADES WITH LIGHT

ACONCAGUA

Pág 112
 New



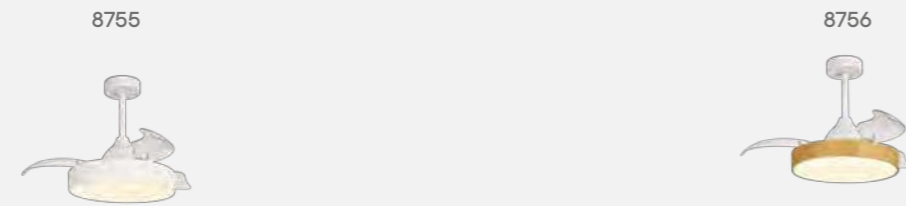
ALASKA

Pág 170



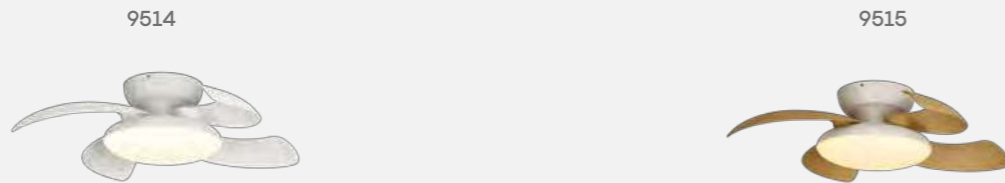
ALASKA mini

Pág 171



ALOHA II

Pág 116
 New



COIN FAN

Pág 134



COIN FAN mini

Pág 136



VENTILADOR CON ASPAS DESPLEGABLES CON LUZ
FAN WITH RETRACTABLE BLADES WITH LIGHT

COIN FAN SMART

Pág 126
 New



COIN FAN SMART/mini

Pág 130
 New



FLOWER

Pág 120



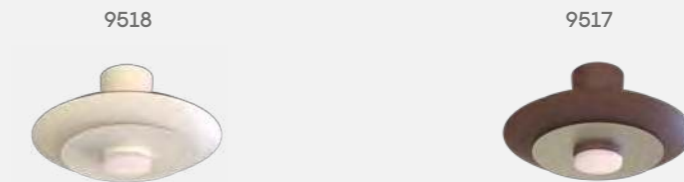
GLASS FAN

Pág 122
 New



KYOTO

Pág 104
 New



LUNA

Pág 142
 New



VENTILADOR CON ASPAS DESPLEGABLES CON LUZ
FAN WITH RETRACTABLE BLADES WITH LIGHT

MISTRAL

Pág 166



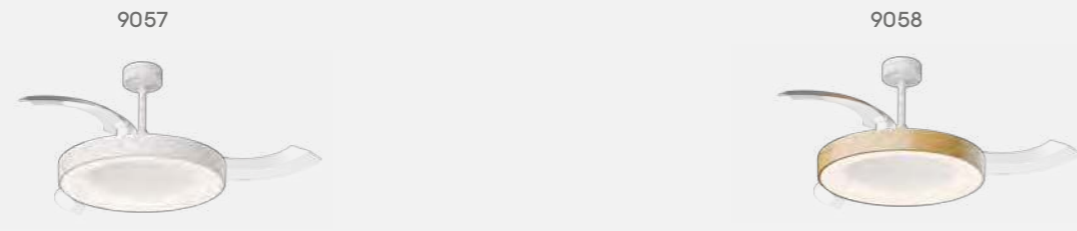
MISTRAL mini

Pág 169



NISEKO FAN L

Pág 146



NISEKO FAN M

Pág 148



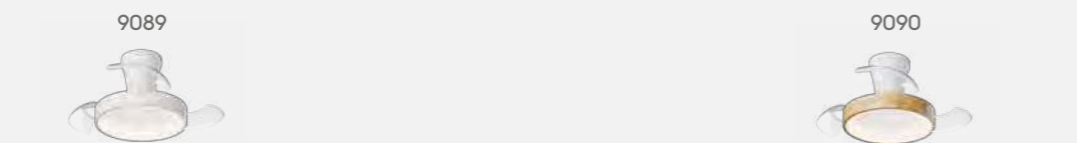
NISEKO FAN S

Pág 150



NISEKO FAN XS

Pág 151



VENTILADOR CON ASPAS DESPLEGABLES CON LUZ
FAN WITH RETRACTABLE BLADES WITH LIGHT

NORTH

Pág 174



PATAGONIA

Pág 108

New



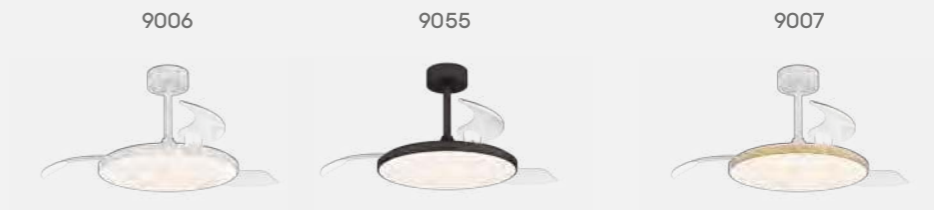
RÁFAGA

Pág 172



SLIM FAN

Pág 156



SLIM FAN mini

Pág 160



VILLENA

Pág 138

New



PLAFÓN-VENTILADOR CON ASPAS OCULTAS
CEILING-FAN WITH HIDDEN BLADES

ALISIO XL
Pág 208



ALISIO
Pág 206



HIMALAYA
Pág 202



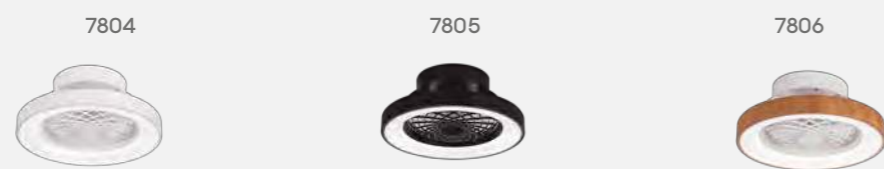
HIMALAYA mini
Pág 205



TÍBET
Pág 198



TÍBET mini
Pág 200



PLAFÓN-VENTILADOR CON ASPAS OCULTAS ORGÁNICO
CEILING-FAN WITH HIDDEN BLADES ORGANIC

INDONESIA mini
Pág 210



KILIMANJARO
Pág 212

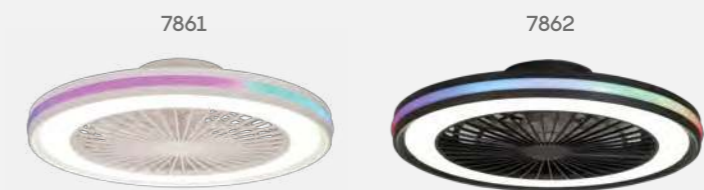


KILIMANJARO mini
Pág 214



PLAFÓN-VENTILADOR CON ASPAS OCULTAS RGB
CEILING-FAN WITH HIDDEN BLADES RGB

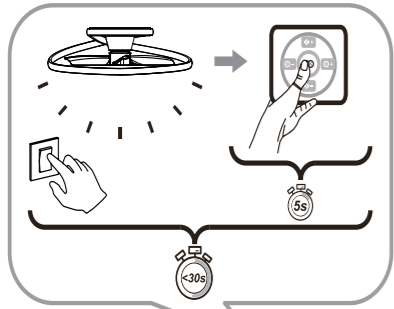
GAMER big
Pág 216



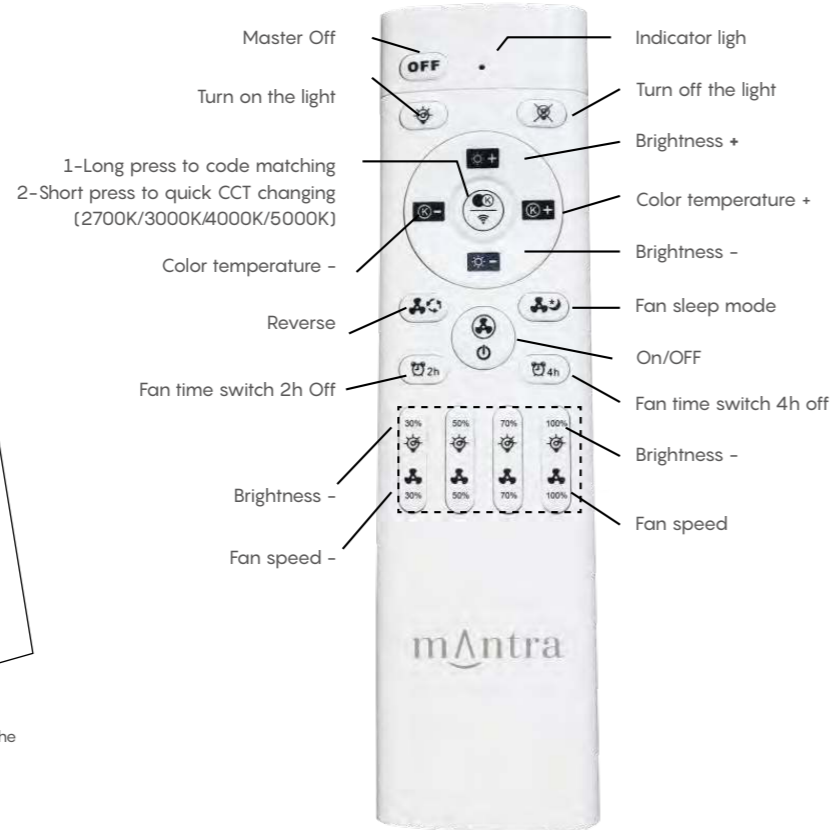
GAMER
Pág 217



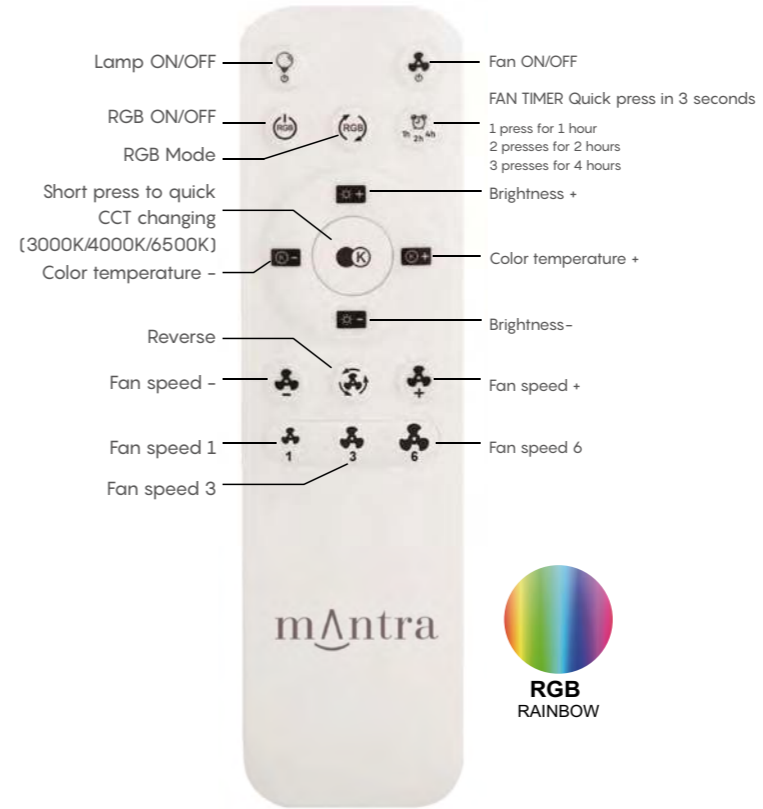
1 Mando a distancia incluido Remote control included



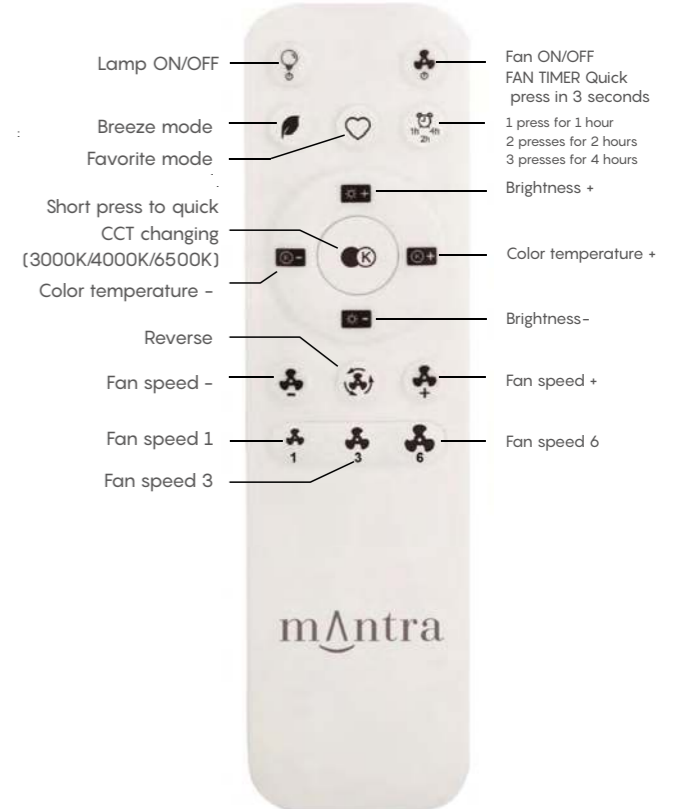
Long press to connect the remote to the device



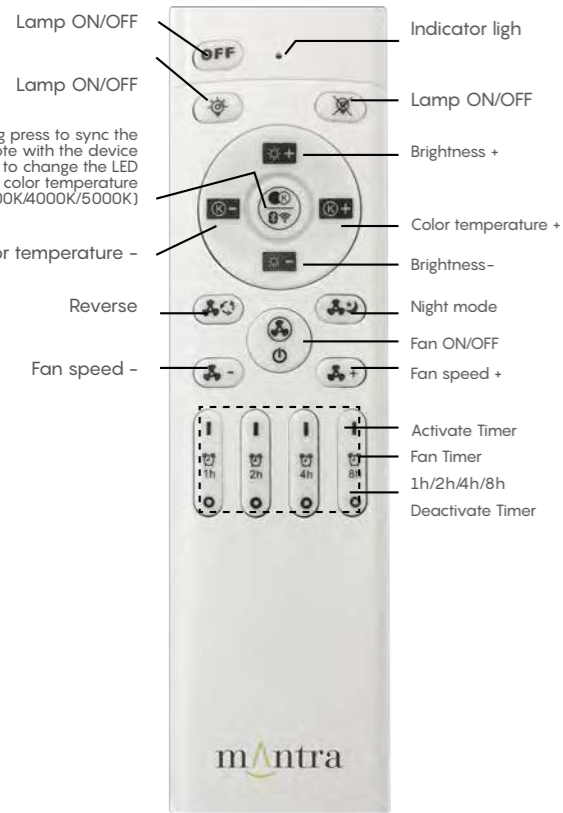
RF R00134
(2.4GHz)



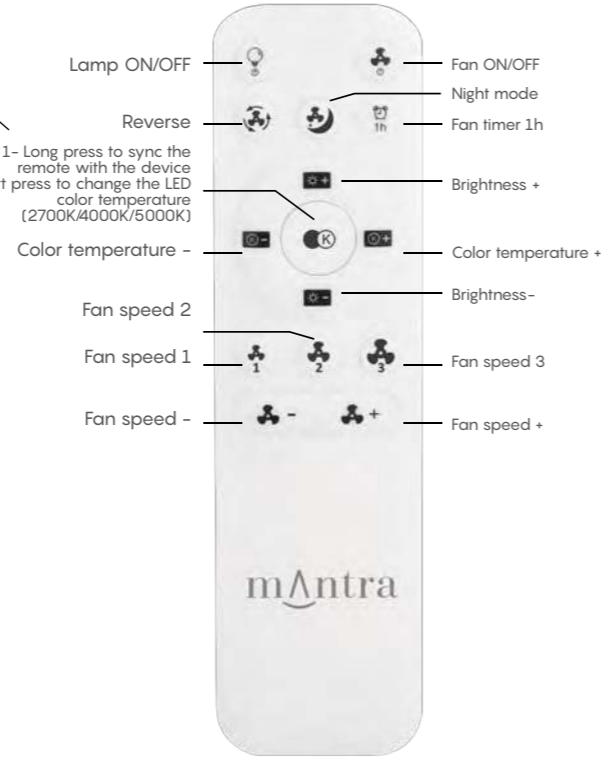
IR R00144



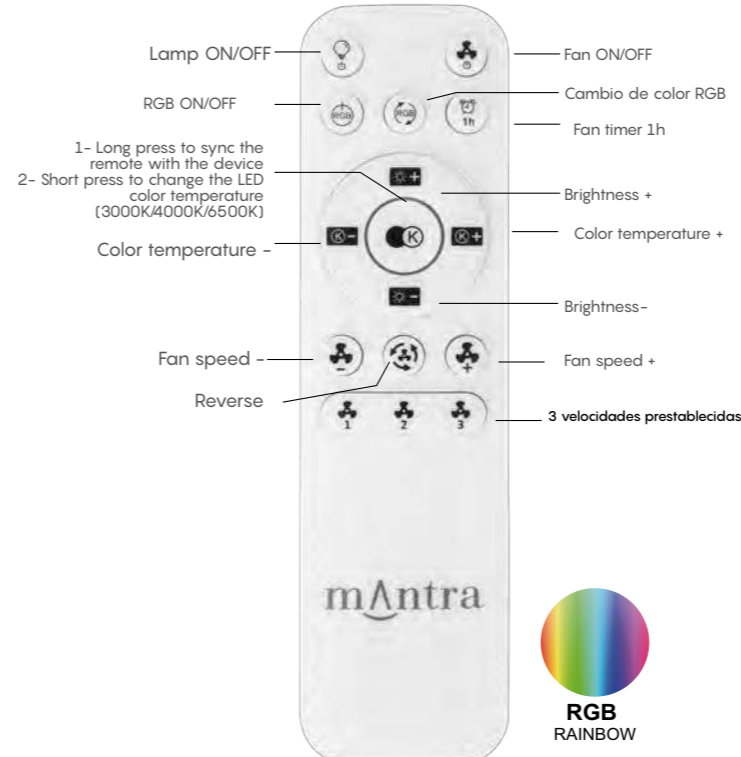
IR R00145



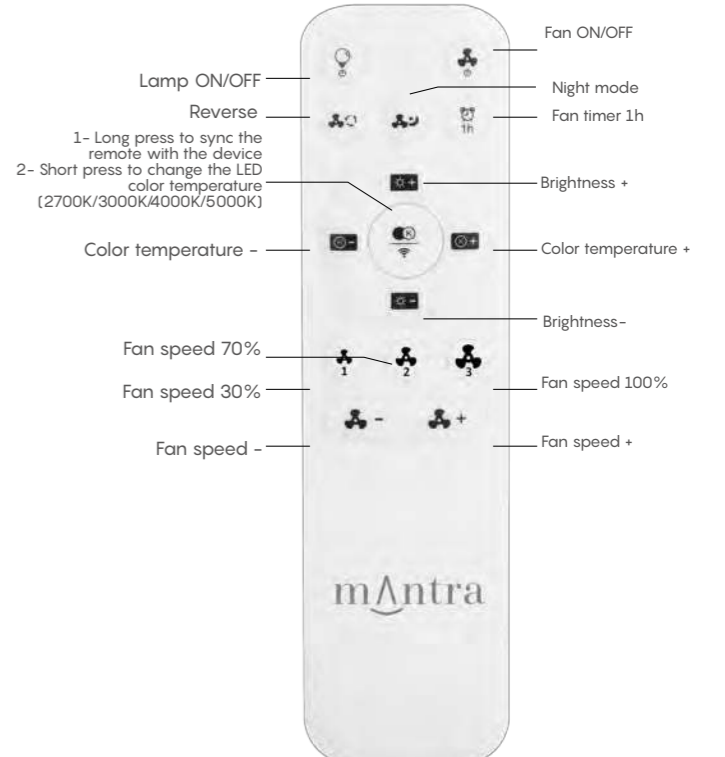
RF R00128
(2.4GHz)



RF R00137
(433MHz)

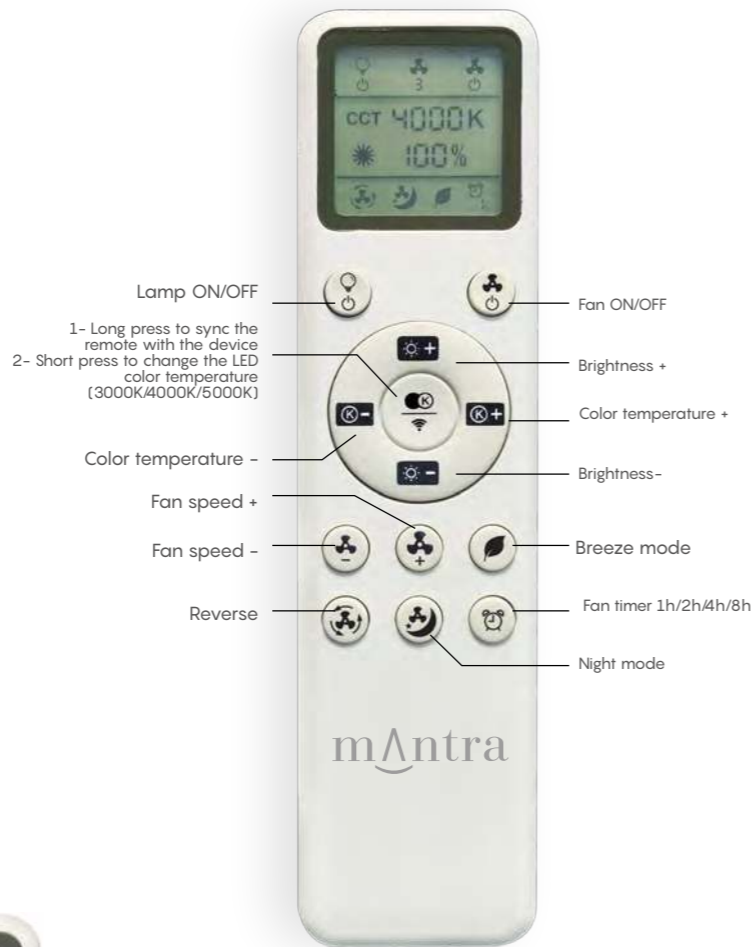
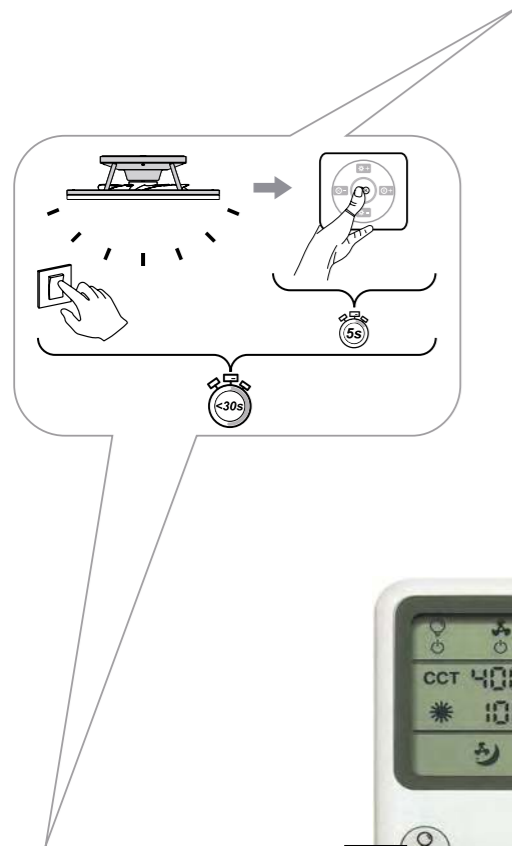


IR R00136



IR R00131

1 Mando a distancia incluido
Remote control included

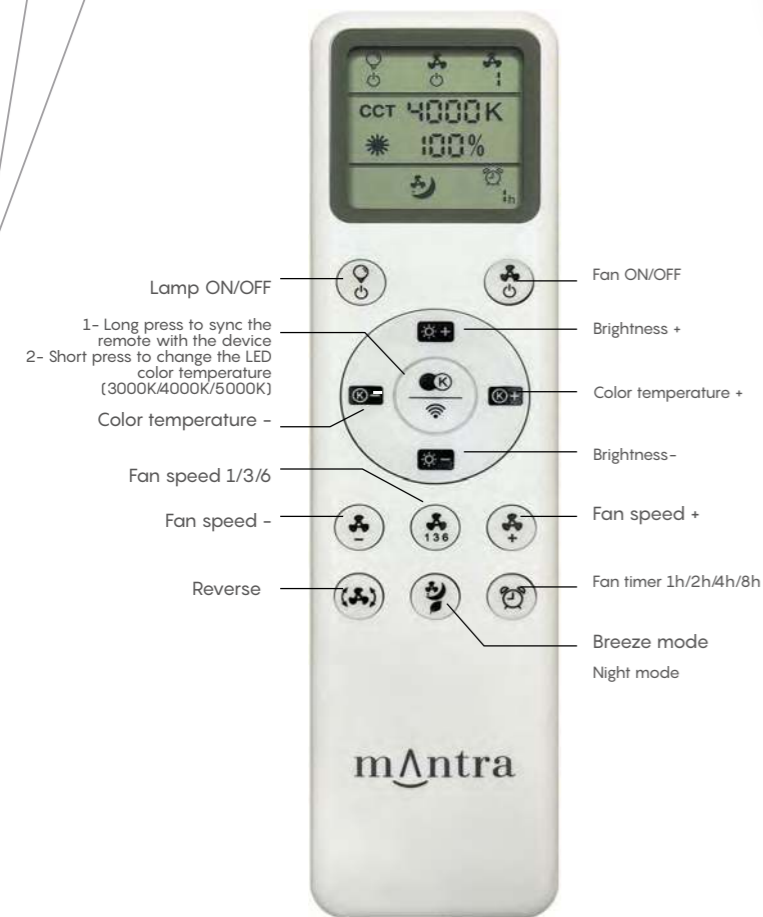


RF R00142
(2.4GHz)

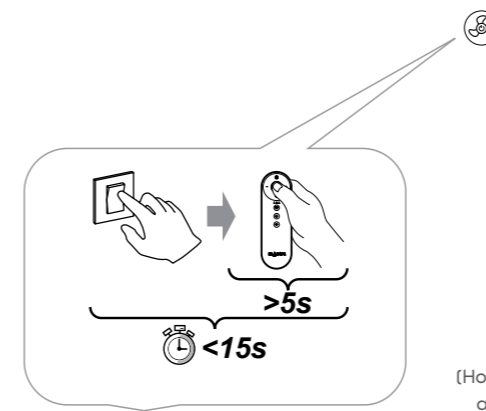
R00146
(433MHz)

R00233
(2.4GHz)

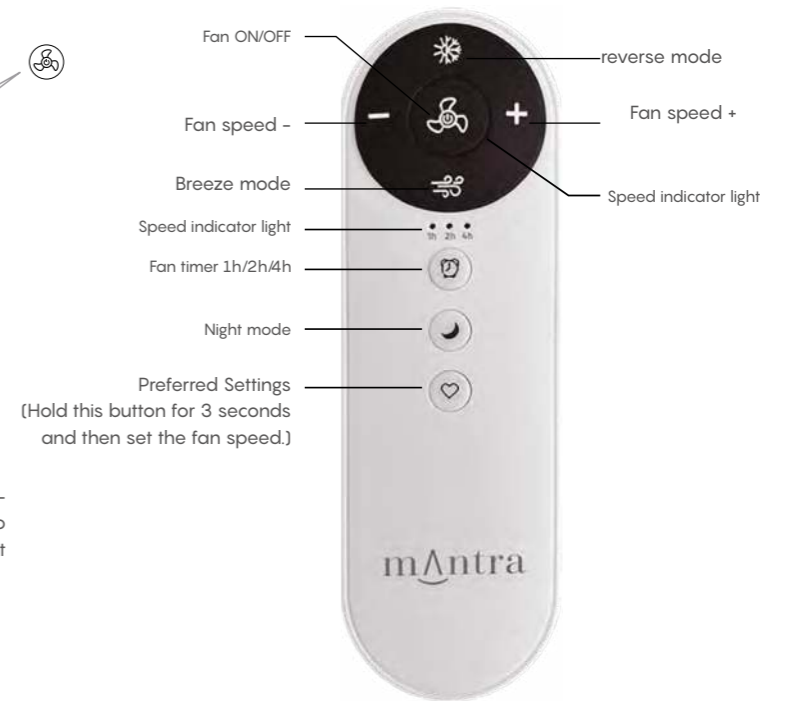
R00235
(433MHz)



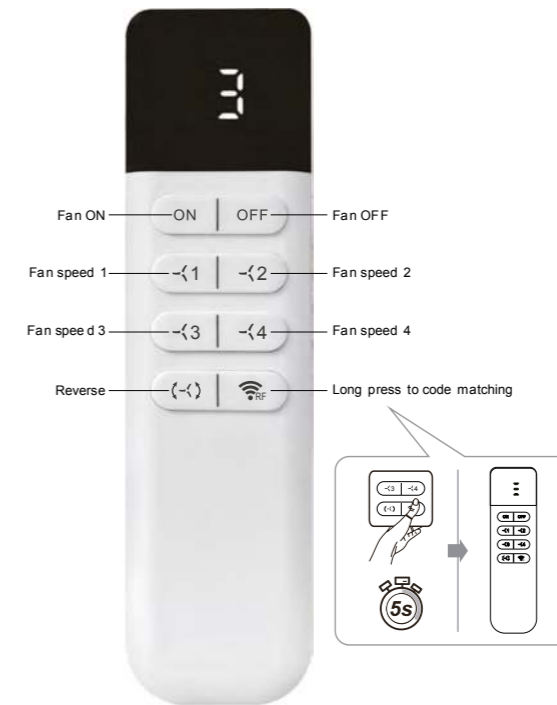
RF R00143
(433MHz)



Press and hold the fan button for 5 seconds within the first 10 seconds after turning on the power to pair the remote control. When a BEEP sound is heard, it means the synchronization was successful.



RF R00148
(433MHz)



RF R00196
(433MHz)

2 Mando a distancia fijo de pared
Wall-mounted remote control

RF R00149
(433MHz)



Compatible mandos R00143



RF R00149
(433MHz)

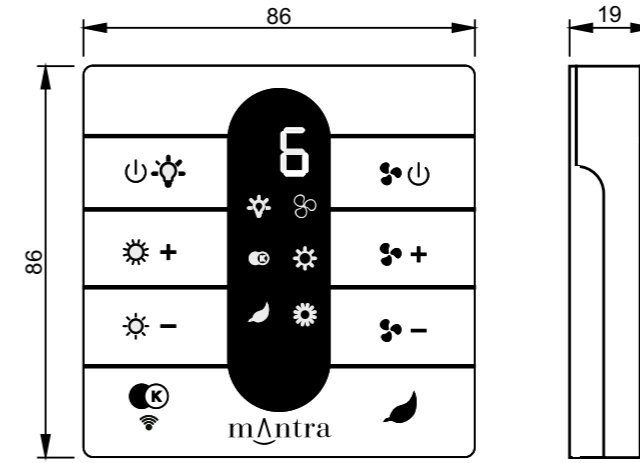
+



RF R00143
(433MHz)

**Compatible
RF R00143**

- FLOWER
- INFINITY FAN
- NEMO II
- NEPAL II
- ROSE
- ACONCAGUA
- CERÁMICA
- KYOTO
- PATAGONIA



DC 3 V (2*AAA size battery)
Operation Frequency Band(s):433.05-434.79MHz
Operation Frequency:433.92MHz
Antenna Type:PCB antenna

RF R00200
(2.4Ghz)



Compatible mandos R00142-R00233



RF R00200
(2.4Ghz)

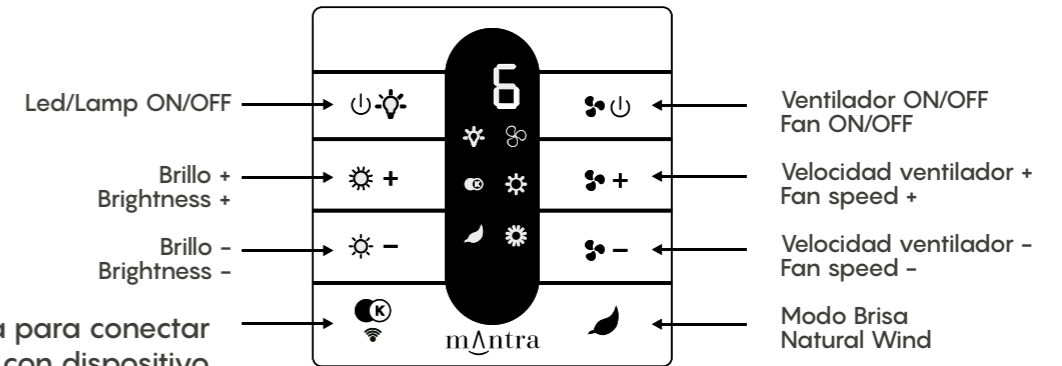
+



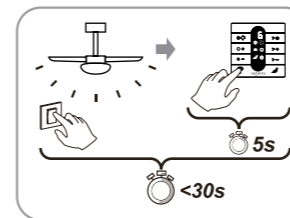
RF R00142
RF R00233
(2.4GHz)

**Compatible
RF R00142**

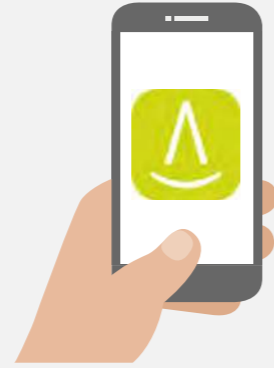
- ALASKA
 - ALASKA MINI
 - BRISA
 - BRISA MINI
 - COIN FAN
 - COIN FAN MINI
 - GROENLAND
 - HIMALAYA
 - NEPAL
 - NEPAL MINI
 - THAI
 - TÍBET
 - UP & DOWN
 - USHUAIA
 - NATURE
- RF R00233**
COIN FAN MINI SMART
COIN FAN SMART



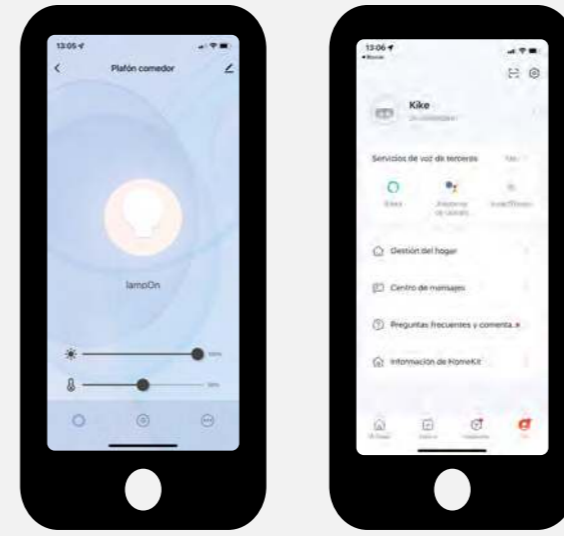
Presión larga para conectar el mando con dispositivo
Presión corta para cambiar temperatura de color LED (3000K/4000K/5000K)
Long press to code matching
Short press to quick CCT (3000K/4000K/5000K)



3 Aplicación Mantra Lighting Mantra Lighting App



4 Aplicación Tuya Smart Mantra Tuya Smart



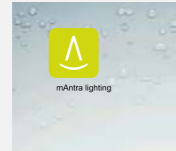
Nota: Android versión 5.0 o superior

Note: Android version 5.0 or higher



Escanear el código QR y descargar la aplicación APP-mAntra lighting (IOS/Android)

Scan the QR code and download the application APP-mAntra lighting (IOS/Android)



Instalación correcta
Correct Installation



Inicie la aplicación y active el bluetooth; seleccione .
Start the application and activate Bluetooth; select .



Desconecte la alimentación dispositivo durante 5 segundos y vuelva a conectarla. Pulse "Confirmar".
Turn off the power to the ceiling light for 5 seconds and turn it back on. Press "Confirm".



Buscar y encontrar "MANTRA"; pulse "Añadir dispositivo", cuando el dispositivo parpadee 3 veces, estará conectado correctamente.
Search and find "MANTRA"; press "Add device", when the lamp flashes 3 times, it will be connected correctly.



Panel de control
Enter control board



Antes de iniciar, active el bluetooth.
Before starting, turn on bluetooth.



Apagar y encender 3 veces
Turn off and on 3 times



Añadir dispositivo
Add device

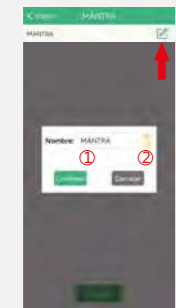


Aparecerá este cuadro de emparejamiento rápido.
This quick pairing box will appear.



Panel de control MANTRA

Control Panel of MANTRA



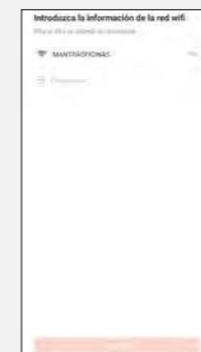
MANTRA set up:
Set up: 1. Cambiar nombre
2. Borrar "MANTRA"

MANTRA set up:
Set up: 1. Change name
2. Delete "MANTRA"

| MÓVIL 1 | MÓVIL 1 | MÓVIL 1 | MÓVIL 2 |
|--------------------------|--|---|---------------------------------------|
| | | | |
| Set up: 1. Compartir. | 2. Seleccionar plafón a compartir. 3. Pulsar compartir. | 4. Este código QR tiene que ser escaneado en el móvil donde se desea compartir. | 5. Escanear código QR con el móvil 2. |
| Set up: 1. To Share. | 2. Select ceiling to share. 3. Press to share. | 4. This QR code has to be scanned on the mobile where you want to share. | 5. Scan QR code with mobile 2 |

*Como compartir "MANTRA" con otro móvil

*How to share "MANTRA" with another mobile phone



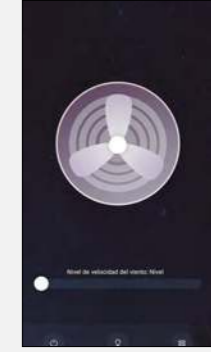
Conéctese a su red wi-fi.
Connect to your wi-fi network.



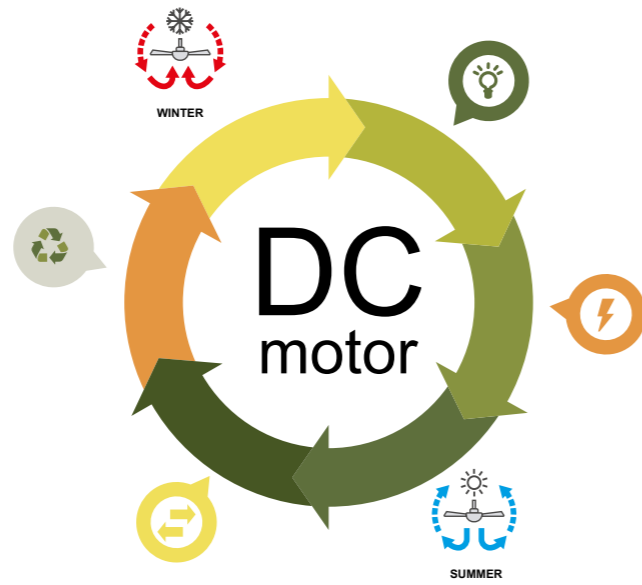
El dispositivo se vinculará automáticamente.
The device will pair automatically.



Dispositivo sincronizado, puede cambiar el nombre.
Device paired successfully, you can change the name.



Preparado para funcionar.
Ready to go



Durabilidad

Eficiencia Energética

Energy Efficiency

Durability

Tamaño Compacto

Compact Size

Reversibilidad

Reversibility

Precise Speed Control

Nuevas Tecnologías

Control de Velocidad Preciso

Arranque Suave

Soft Star

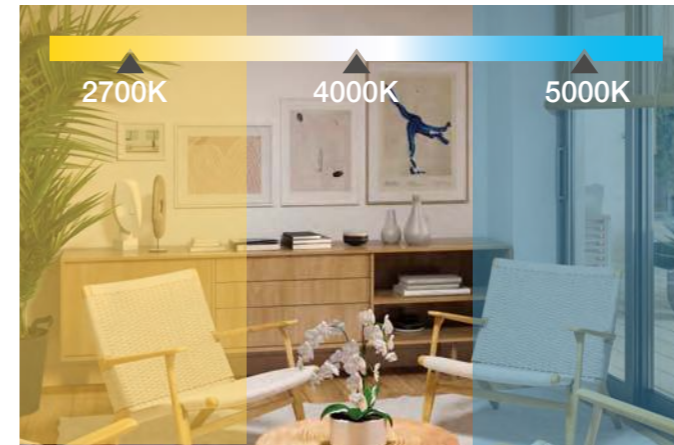
Bajo Nivel de Ruido

Low Noise Level

New Technologie



Diferentes temperaturas de color
Different colour temperatures



Regulable en intensidad
Dimmable



Tamaño de habitación recomendado
Recommended room size



<106cm



< 13m²



106-131cm



13-20m²



>131cm



> 20m²

Flujo de aire amplio o concentrado
Broad or concentrated airflow

Flujo amplio



Flujo de aire concentrado



VENTILADOR CON ASPAS
FAN WITH BLADES

SURFER

by José Ignacio Ballester

New



SURFER
by José Ignacio Ballester
New



| Ref | K | CRI | W | Lumen útiles | Lumen | Acabado Finish | Motor |
|------|------------|------|-----|--------------|--------|--------------------------|-------|
| 9474 | 3000-5000K | ≥ 80 | 18W | 2520lm | 3600lm | Blanco White | 40W |
| 9475 | 3000-5000K | ≥ 80 | 18W | 2520lm | 3600lm | Blanco+Madera White+Wood | 40W |
| 9476 | 3000-5000K | ≥ 80 | 18W | 2520lm | 3600lm | Negro+Madera Black+Wood | 40W |

| Velocidad Speeds | Sleep mode | 1 | 2 | 3 | 4 | 5 | 6 | 7 | 8 |
|---|------------|------|------|------|------|------|------|-------|-------|
| Potencia Power | 6.5 | 9 | 13 | 17 | 22 | 27 | 32 | 36 | 40 |
| RPM | 90 | 100 | 115 | 125 | 135 | 145 | 155 | 165 | 170 |
| Flujo de aire Airflow(m³/h) | 4300 | 5100 | 6295 | 7090 | 7890 | 8685 | 9480 | 10280 | 10680 |
| Nivel sonoro Sound level (dB(a)) | 33 | 33.9 | 35.3 | 36.7 | 38.5 | 40.3 | 42.1 | 43.5 | 45 |



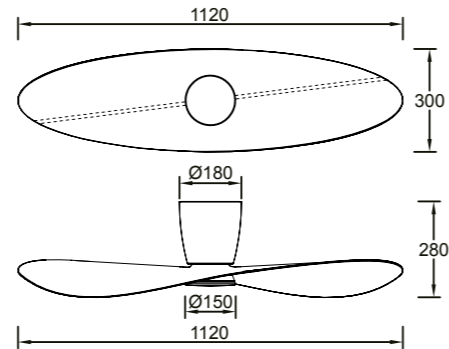
INSTALAR



MODO DE USO



RF R00235
(433MHz)



Ventilador de aspas con luz Fan blades with light





NENÚFAR

by José Ignacio Ballester

New



| Ref | K | CRI | W | Lumen útiles | Lumen | Acabado Finish | Motor |
|------|------------|------|-----|--------------|--------|--------------------------|-------|
| 9466 | 3000-5000K | ≥ 80 | 18W | 2520lm | 3600lm | Blanco White | 30W |
| 9467 | 3000-5000K | ≥ 80 | 18W | 2520lm | 3600lm | Blanco+Madera White+Wood | 30W |
| 9468 | 3000-5000K | ≥ 80 | 18W | 2520lm | 3600lm | Negro+Madera Black+Wood | 30W |

| Velocidad Speeds | Sleep mode | 1 | 2 | 3 | 4 | 5 | 6 | 7 | 8 |
|----------------------------------|------------|------|------|------|------|------|------|------|------|
| Potencia Power | 2.5 | 3.5 | 5 | 7.5 | 11 | 15 | 23 | 27 | 30 |
| RPM | 130 | 180 | 230 | 280 | 330 | 370 | 400 | 430 | 465 |
| Flujo de aire Airflow (m³/h) | 1785 | 2470 | 3155 | 3840 | 4525 | 5075 | 5490 | 5900 | 6180 |
| Nivel sonoro Sound level (dB(a)) | 33 | 33.4 | 34.1 | 35.2 | 36.7 | 38.4 | 41.9 | 43.7 | 45 |



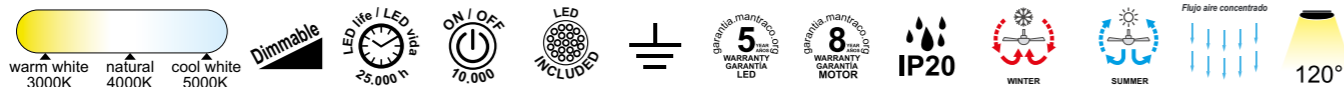
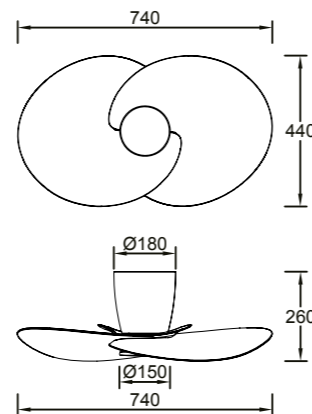
INSTALAR



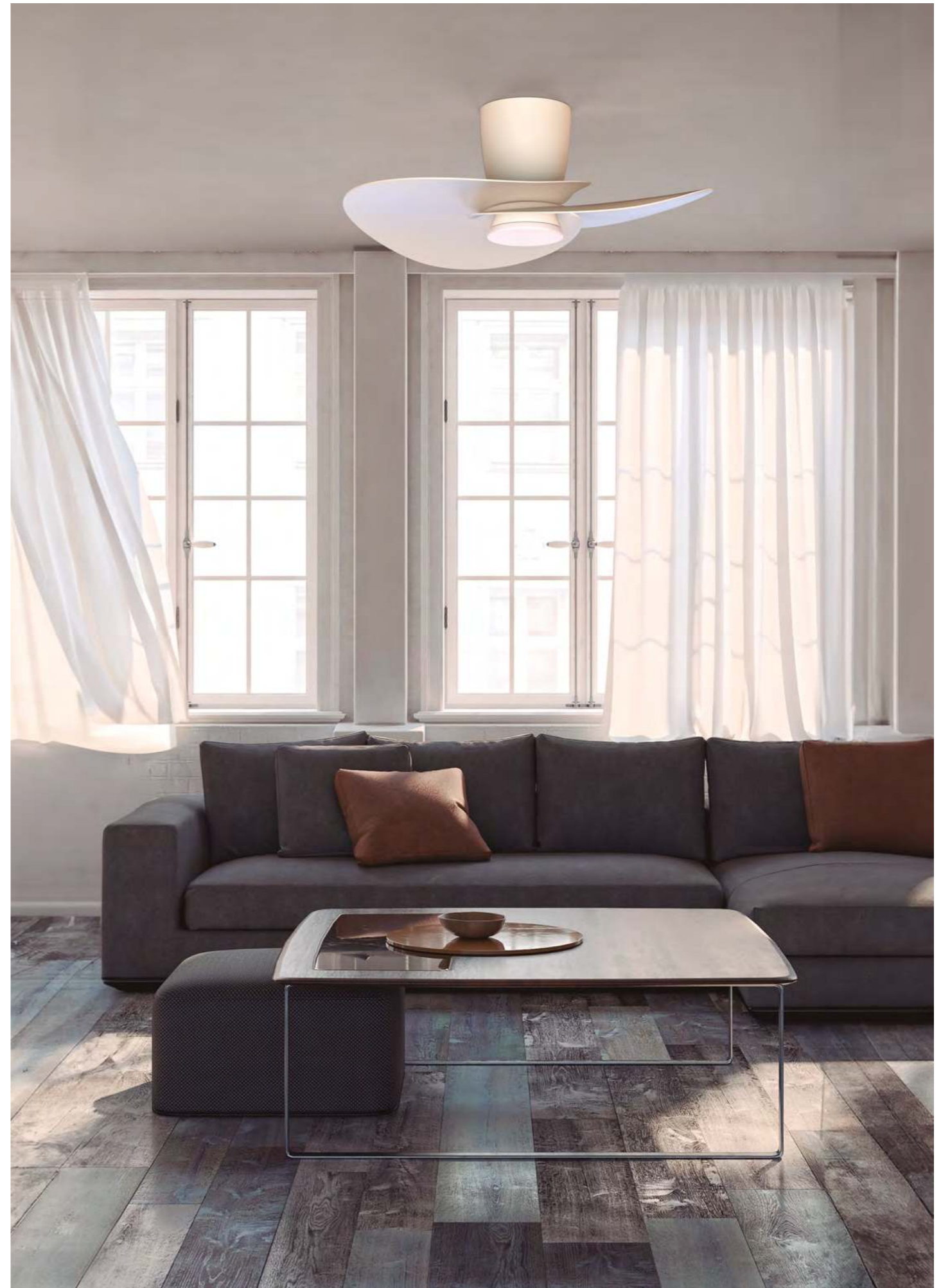
MODO DE USO



RF R00235
(433MHz)



Ventilador de aspas con luz Fan blades with light



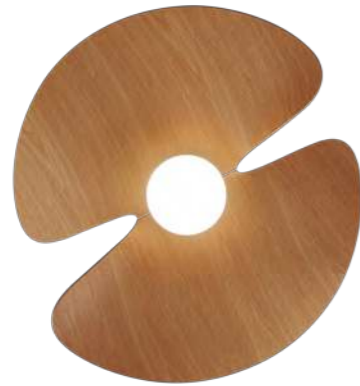


ONA
by José Ignacio Ballester
New



| Ref | K | CRI | W | Lumen útiles | Lumen | Acabado Finish | Motor |
|------|------------|------|-----|--------------|--------|--------------------------|-------|
| 9469 | 3000-5000K | ≥ 80 | 18W | 2520lm | 3600lm | Blanco White | 30W |
| 9470 | 3000-5000K | ≥ 80 | 18W | 2520lm | 3600lm | Blanco+Madera White+Wood | 30W |
| 9471 | 3000-5000K | ≥ 80 | 18W | 2520lm | 3600lm | Negro+Madera Black+Wood | 30W |

| Velocidad Speeds | Sleep mode | 1 | 2 | 3 | 4 | 5 | 6 | 7 | 8 |
|----------------------------------|------------|------|------|------|------|------|------|------|------|
| Potencia Power | 3 | 4 | 6.5 | 11 | 15 | 19 | 25 | 27 | 30 |
| RPM | 130 | 150 | 200 | 250 | 280 | 300 | 320 | 330 | 340 |
| Flujo de aire Airflow(m³/h) | 1965 | 2400 | 3490 | 4580 | 5235 | 5670 | 6105 | 6320 | 6540 |
| Nivel sonoro Sound level (dB(a)) | 33 | 33.4 | 34.5 | 36.5 | 38.3 | 40.1 | 42.8 | 43.7 | 45 |

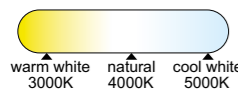
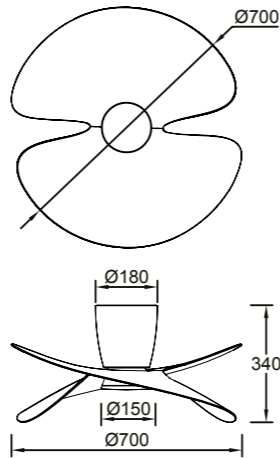


INSTALAR

MODO DE USO



RF R00235
(433MHz)



Ventilador de aspas con luz Fan blades with light





CERÁMICA

by Nacho Timón

New



| Ref | K | CRI | W | Lumen útil | Lumen | Acabado Finish | Motor |
|------|------------|------|-----|------------|--------|--|-------|
| 9479 | 3000-5000K | ≥ 80 | 20W | 2520lm | 3600lm | Cerámica blanco +madera White ceramic + wood | 32W |
| 9480 | 3000-5000K | ≥ 80 | 20W | 2520lm | 3600lm | Cerámica beige +madera Beige ceramic + wood | 32W |

| Velocidad Speeds | Sleep mode | 1 | 2 | 3 | 4 | 5 | 6 |
|-------------------------------------|------------|------|------|------|------|------|-------|
| Potencia Power | 3 | 5 | 7 | 10 | 16 | 24 | 32 |
| RPM | 88 | 110 | 130 | 150 | 180 | 200 | 210 |
| Flujo de aire Airflow(m³/h) | 2400 | 3300 | 4500 | 5760 | 7080 | 9060 | 10320 |
| Nivel sonoro Sound level (dB(a)) | 32 | 32 | 35 | 37 | 39 | 42 | 46 |



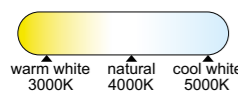
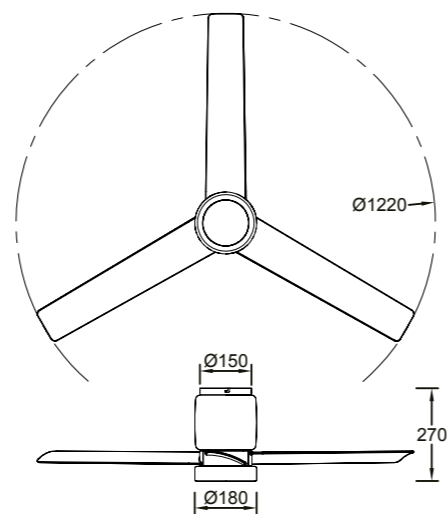
INSTALAR



MODO DE USO



RF R00143
(433MHz)



Ventilador de aspas con luz — Fan blades with light



NEMO II
by José Ignacio Ballester
New





9492



Blanco White
9557



9560



Blanco+Madera White+Wood
9558



9561



9494



Negro+Madera Black+Wood
9559



9562



9495



Cerámica blanca+Madera White ceramic+wood

9488



9473



9637



Nogal+Negro Black +Walnut

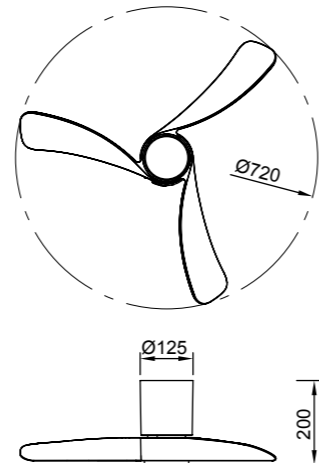
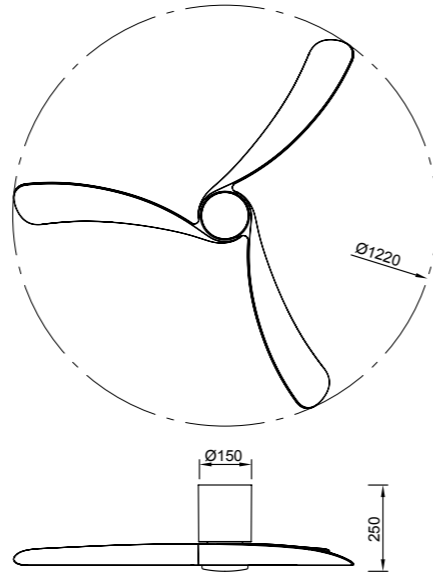
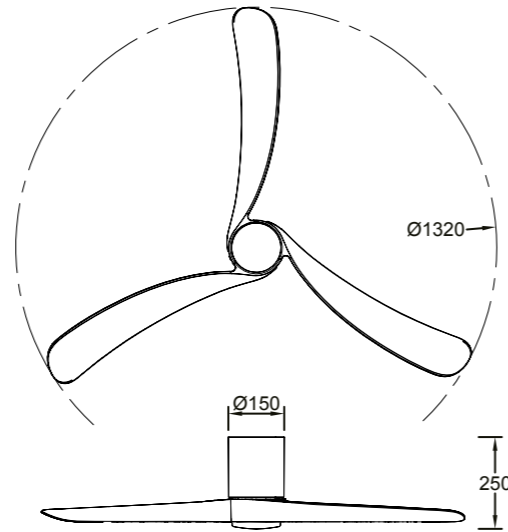
9636



9635







NEMO II L

| Ref | K | CRI | W | Lumen útil | Lumen | Acabado Finish | Motor |
|------|------------|------|-----|------------|--------|---|-------|
| 9492 | 3000-5000K | ≥ 80 | 19W | 2660lm | 3800lm | Blanco White | 32W |
| 9493 | 3000-5000K | ≥ 80 | 19W | 2660lm | 3800lm | Blanco+Madera White+Wood | 32W |
| 9494 | 3000-5000K | ≥ 80 | 19W | 2660lm | 3800lm | Negro+Madera Black+Wood | 32W |
| 9495 | 3000-5000K | ≥ 80 | 19W | 2660lm | 3800lm | Cerámica blanca+Madera White ceramic+wood | 32W |
| 9637 | 3000-5000K | ≥ 80 | 19W | 2660lm | 3800lm | Nogal+Negro Black +Walnut | 32W |

| Velocidad Speeds | Sleep mode | 1 | 2 | 3 | 4 | 5 | 6 |
|--|------------|------|------|------|------|------|-------|
| Potencia Power | 3 | 4.5 | 7 | 10 | 16 | 23 | 32 |
| RPM | 75 | 95 | 110 | 130 | 150 | 167 | 180 |
| Flujo de aire Airflow(m ³ /h) | 2400 | 3300 | 4500 | 5760 | 7080 | 9060 | 10500 |
| Nivel sonoro Sound level (dB(a)) | 32 | 32 | 35 | 37 | 39 | 42 | 46 |



NEMO II M

| Ref | K | CRI | W | Lumen útil | Lumen | Acabado Finish | Motor |
|------|------------|------|-----|------------|--------|---|-------|
| 9488 | 3000-5000K | ≥ 80 | 19W | 2660lm | 3800lm | Cerámica blanca+Madera White ceramic+wood | 32W |
| 9557 | 3000-5000K | ≥ 80 | 19W | 2660lm | 3800lm | Blanco White | 32W |
| 9558 | 3000-5000K | ≥ 80 | 19W | 2660lm | 3800lm | Blanco+Madera White+Wood | 32W |
| 9559 | 3000-5000K | ≥ 80 | 19W | 2660lm | 3800lm | Negro+Madera Black+Wood | 32W |
| 9636 | 3000-5000K | ≥ 80 | 19W | 2660lm | 3800lm | Nogal+Negro Black +Walnut | 32W |

| Velocidad Speeds | Sleep mode | 1 | 2 | 3 | 4 | 5 | 6 |
|--|------------|------|------|------|------|------|------|
| Potencia Power | 3 | 4.5 | 6 | 9.5 | 13.5 | 21.5 | 32 |
| RPM | 72 | 82 | 92 | 112 | 127 | 148 | 168 |
| Flujo de aire Airflow(m ³ /h) | 2400 | 3600 | 4080 | 5400 | 6480 | 8100 | 9700 |
| Nivel sonoro Sound level (dB(a)) | 32 | 32 | 35 | 37 | 39 | 42 | 46 |



NEMO II XS

| Ref | K | CRI | W | Lumen útil | Lumen | Acabado Finish | Motor |
|------|------------|------|-----|------------|--------|---|-------|
| 9473 | 3000-5000K | ≥ 80 | 15W | 2100lm | 3000lm | Cerámica blanca+Madera White ceramic+wood | 26W |
| 9560 | 3000-5000K | ≥ 80 | 15W | 2100lm | 3000lm | Blanco White | 26W |
| 9561 | 3000-5000K | ≥ 80 | 15W | 2100lm | 3000lm | Blanco+Madera White+Wood | 26W |
| 9562 | 3000-5000K | ≥ 80 | 15W | 2100lm | 3000lm | Negro+Madera Black+Wood | 26W |
| 9635 | 3000-5000K | ≥ 80 | 15W | 2100lm | 3000lm | Nogal+Negro Black +Walnut | 26W |

| Velocidad Speeds | Sleep mode | 1 | 2 | 3 | 4 | 5 | 6 |
|--|------------|------|------|------|------|------|------|
| Potencia Power | 3 | 4 | 6 | 9 | 12 | 20 | 26 |
| RPM | 140 | 160 | 200 | 230 | 260 | 290 | 310 |
| Flujo de aire Airflow(m ³ /h) | 2400 | 2600 | 3180 | 3900 | 4500 | 5280 | 5820 |
| Nivel sonoro Sound level (dB(a)) | 32 | 32 | 36 | 38 | 40 | 43 | 47 |



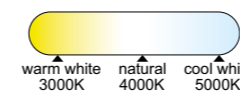
RF R00143 (433MHz)



INSTALAR



MODO DE USO



NEMO

by José Ignacio Ballester





NEMO

by José Ignacio Ballester



Blanco White

Madera+Blanco Wood+White

Madera+Negro Wood+Black

9052



9054



9053



9049



9051



9050



9048

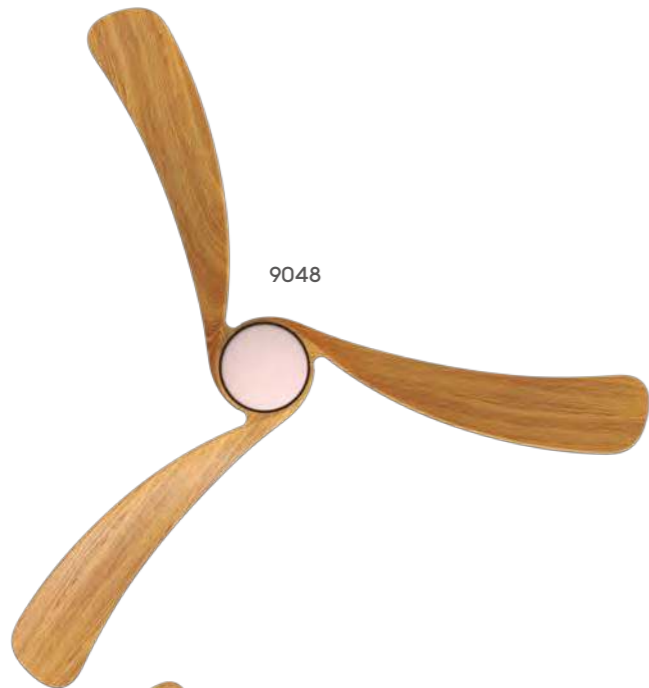


9046

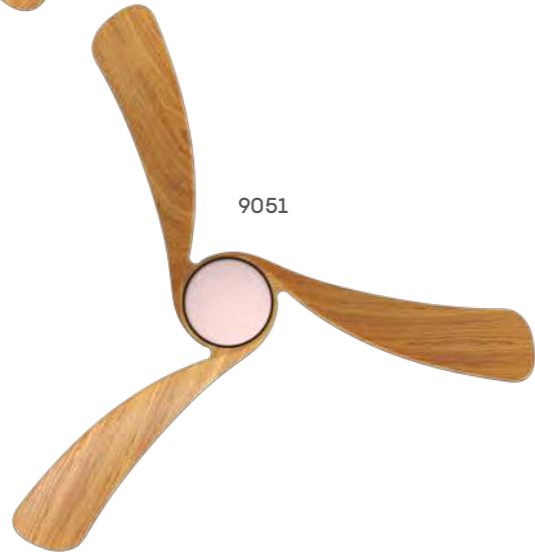
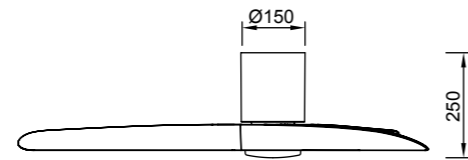
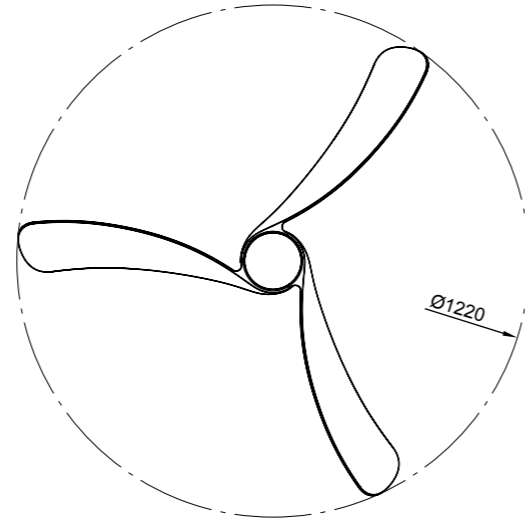


9047

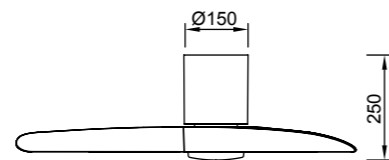
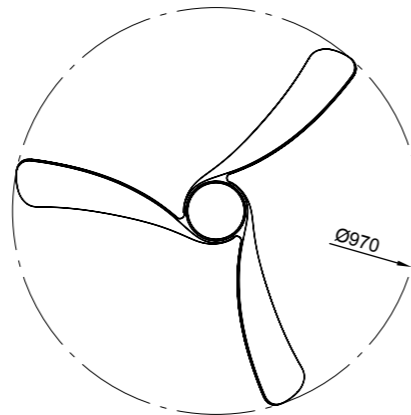




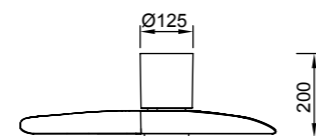
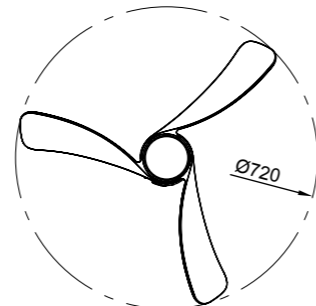
9048



9051



9054



NEMO M

| Ref | K | CRI | W | Lumen útil | Lumen | Acabado Finish | Motor |
|------|------------|------|-----|------------|--------|--------------------------|-------|
| 9046 | 3000-5000K | ≥ 80 | 24W | 2000lm | 3200lm | Blanco White | 32W |
| 9047 | 3000-5000K | ≥ 80 | 24W | 2000lm | 3200lm | Madera+Negro Wood+Black | 32W |
| 9048 | 3000-5000K | ≥ 80 | 24W | 2000lm | 3200lm | Madera+Blanco Wood+White | 32W |

| Velocidad Speeds | Sleep mode/1 | 2 | 3 | 4 | 5 | 6 | |
|----------------------------------|--------------|------|------|------|------|------|--------------------------|
| Potencia Power | 3.5 | 6 | 9.5 | 13.5 | 21.5 | 32 | <13 m² 13-20 m² >20 m² |
| RPM | 76 | 92 | 112 | 127 | 148 | 168 | |
| Flujo de aire Airflow(m³/h) | 3300 | 4080 | 5400 | 6480 | 8100 | 9700 | |
| Nivel sonoro Sound level (dB(a)) | 32 | 35 | 37 | 39 | 42 | 46 | |

NEMO S

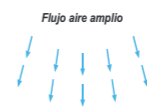
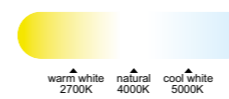
| Ref | K | CRI | W | Lumen útil | Lumen | Acabado Finish | Motor |
|------|------------|------|-----|------------|--------|--------------------------|-------|
| 9049 | 3000-5000K | ≥ 80 | 24W | 2000lm | 3200lm | Blanco White | 30W |
| 9050 | 3000-5000K | ≥ 80 | 24W | 2000lm | 3200lm | Madera+Negro Wood+Black | 30W |
| 9051 | 3000-5000K | ≥ 80 | 24W | 2000lm | 3200lm | Madera+Blanco Wood+White | 30W |

| Velocidad Speeds | Sleep mode/1 | 2 | 3 | 4 | 5 | 6 | |
|----------------------------------|--------------|------|------|------|------|------|--------------------------|
| Potencia Power | 3 | 5.5 | 9 | 13 | 21 | 30 | <13 m² 13-20 m² >20 m² |
| RPM | 85 | 120 | 150 | 170 | 195 | 220 | |
| Flujo de aire Airflow(m³/h) | 2520 | 3300 | 4200 | 5400 | 6600 | 8100 | |
| Nivel sonoro Sound level (dB(a)) | 32 | 35 | 37 | 39 | 42 | 46 | |

NEMO XS

| Ref | K | CRI | W | Lumen útil | Lumen | Acabado Finish | Motor |
|------|------------|------|-----|------------|--------|--------------------------|-------|
| 9052 | 3000-5000K | ≥ 80 | 18W | 1750lm | 2600lm | Blanco White | 26W |
| 9053 | 3000-5000K | ≥ 80 | 18W | 1750lm | 2600lm | Madera+Negro Wood+Black | 26W |
| 9054 | 3000-5000K | ≥ 80 | 18W | 1750lm | 2600lm | Madera+Blanco Wood+White | 26W |

| Velocidad Speeds | Sleep mode/1 | 2 | 3 | 4 | 5 | 6 | |
|----------------------------------|--------------|------|------|------|------|------|--------------------------|
| Potencia Power | 3 | 6 | 9 | 12 | 20 | 26 | <13 m² 13-20 m² >20 m² |
| RPM | 140 | 200 | 230 | 260 | 290 | 310 | |
| Flujo de aire Airflow(m³/h) | 2400 | 3180 | 3900 | 4500 | 5280 | 5820 | |
| Nivel sonoro Sound level (dB(a)) | 32 | 36 | 38 | 40 | 43 | 47 | |



UP & DOWN
by Santiago Sevillano Studio



UP & DOWN
by Santiago Sevillano Studio



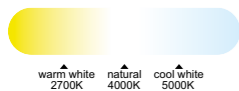
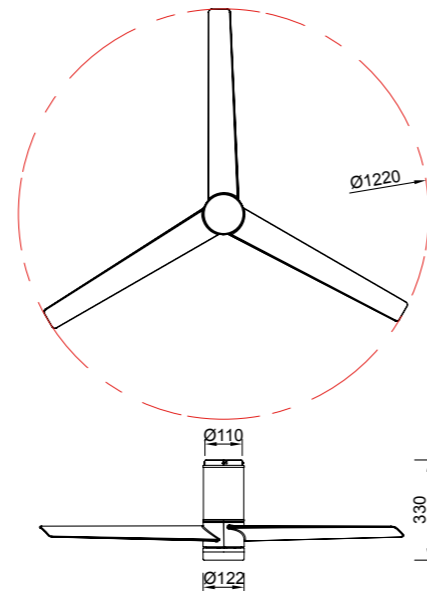


| Ref | K | CRI | W | Lumen útiles | Lumen | Acabado Finish | Motor |
|------|------------|------|-----|--------------|--------|---------------------------------------|-------|
| 9062 | 2700-5000K | ≥ 80 | 45W | 2400lm | 4950lm | Blanco+Transparente White+Transparent | 35W |

| Velocidad Speeds | Sleep mode | 1 | 2 | 3 | 4 | 5 | 6 | 7 | 8 |
|--|------------|------|------|------|------|------|-------|-------|-------|
| Potencia Power | 6 | 9 | 13 | 16 | 19 | 24 | 29 | 33 | 35 |
| RPM | 90 | 110 | 120 | 130 | 140 | 150 | 160 | 165 | 170 |
| Flujo de aire Airflow(m³/h) | 4680 | 6340 | 7170 | 8000 | 8830 | 9660 | 10490 | 10905 | 11320 |
| Nivel sonoro Sound level (dB(a)) | 33 | 36.8 | 38.7 | 40.5 | 42.4 | 44.2 | 46.1 | 47 | 48 |



RF R00142
(2.4 GHz)



warm white 2700K natural 4000K cool white 5000K



INSTALAR



MODO DE USO



GROENLAND

by José Ignacio Ballester





8708



8709



8710



9066



9067

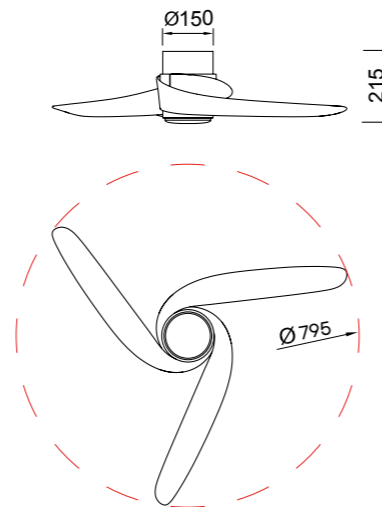
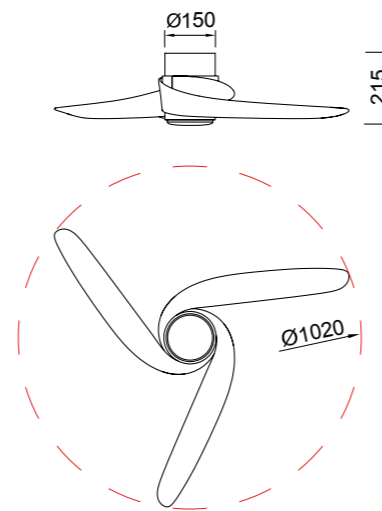
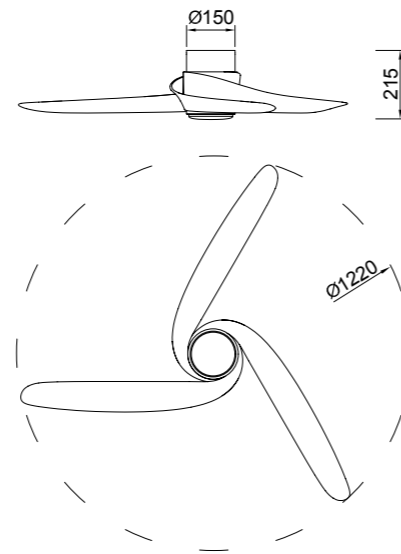


9061



9065





INSTALAR



MODO DE USO

Flujo aire amplio



GROENLAND M

| Ref | K | CRI | W | Lumen útil | Lumen | Acabado Finish | Motor |
|------|------------|------|-----|------------|--------|--------------------------|-------|
| 8708 | 2700-5000K | ≥ 80 | 24W | 1700lm | 2640lm | Blanco White | 30W |
| 8709 | 2700-5000K | ≥ 80 | 24W | 1700lm | 2640lm | Negro Black | 30W |
| 8710 | 2700-5000K | ≥ 80 | 24W | 1700lm | 2640lm | Blanco+Madera White+Wood | 30W |

| Velocidad Speeds | Sleep mode | 1 | 2 | 3 | 4 | 5 | 6 | 7 | 8 |
|--|------------|------|------|------|------|------|------|------|------|
| Potencia Power | 4 | 6 | 8.5 | 12 | 17 | 19 | 21 | 25 | 30 |
| RPM | 90 | 110 | 130 | 150 | 170 | 180 | 190 | 200 | 215 |
| Flujo de aire Airflow(m ³ /h) | 3672 | 4620 | 5450 | 6285 | 7120 | 7535 | 7955 | 8370 | 9000 |
| Nivel sonoro Sound level (dB(a)) | 16.7 | 21.6 | 26.6 | 31.6 | 36.6 | 39.1 | 41.6 | 44.1 | 47.8 |



RF R00142 (2.4GHz)

GROENLAND S

| Ref | K | CRI | W | Lumen útil | Lumen | Acabado Finish | Motor |
|------|------------|------|-----|------------|--------|--------------------------|-------|
| 9066 | 2700-5000K | ≥ 80 | 24W | 1700lm | 2640lm | Blanco White | 30W |
| 9067 | 2700-5000K | ≥ 80 | 24W | 1700lm | 2640lm | Blanco+Madera White+Wood | 30W |

| Velocidad Speeds | Sleep mode | 1 | 2 | 3 | 4 | 5 | 6 | 7 | 8 |
|--|------------|------|------|------|------|------|------|------|------|
| Potencia Power | 5 | 6 | 8 | 11 | 15 | 18 | 22 | 26 | 30 |
| RPM | 110 | 120 | 140 | 160 | 180 | 200 | 215 | 230 | 250 |
| Flujo de aire Airflow(m ³ /h) | 3510 | 4220 | 4835 | 5450 | 6065 | 6680 | 7140 | 7600 | 8220 |
| Nivel sonoro Sound level (dB(a)) | 33.0 | 33.9 | 35.6 | 37.3 | 39.0 | 40.7 | 42.0 | 43.3 | 45.0 |



RF R00142 (2.4GHz)

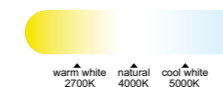
GROENLAND XS

| Ref | K | CRI | W | Lumen útil | Lumen | Acabado Finish | Motor |
|------|------------|------|-----|------------|--------|--------------------------|-------|
| 9061 | 2700-5000K | ≥ 80 | 24W | 1700lm | 2640lm | Blanco White | 30W |
| 9065 | 2700-5000K | ≥ 80 | 24W | 1700lm | 2640lm | Blanco+Madera White+Wood | 30W |

| Velocidad Speeds | Sleep mode | 1 | 2 | 3 |
|--|------------|------|------|------|
| Potencia Power | 2,5 | 4 | 18 | 30 |
| RPM | 90 | 150 | 290 | 353 |
| Flujo de aire Airflow(m ³ /h) | 1700 | 2460 | 4760 | 5795 |
| Nivel sonoro Sound level (dB(a)) | 33 | 36 | 42 | 45 |



RF R00137 (433MHz)

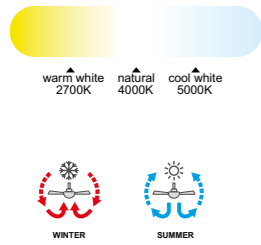


THAI
by Nacho Timón

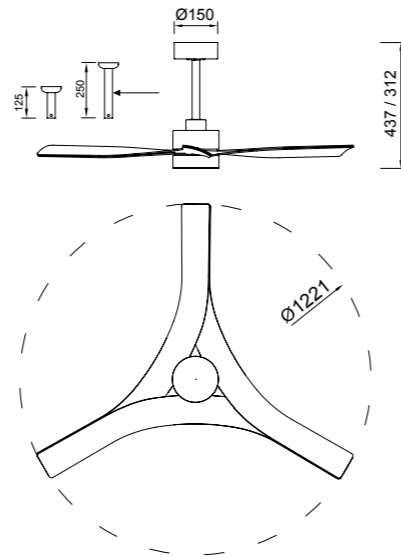


| Ref | K | CRI | W | Lumen útiles | Lumen | Acabado Finish | Motor |
|------|------------|------|-----|--------------|--------|--------------------------|-------|
| 8714 | 2700-5000K | ≥ 80 | 30W | 2400lm | 3300lm | Blanco White | 35W |
| 8715 | 2700-5000K | ≥ 80 | 30W | 2400lm | 3300lm | Negro Black | 35W |
| 8716 | 2700-5000K | ≥ 80 | 30W | 2400lm | 3300lm | Madera+ Negro Wood+Black | 35W |

| Velocidad Speeds | Sleep mode | 1 | 2 | 3 | 4 | 5 | 6 | 7 | 8 |
|----------------------------------|------------|------|------|------|------|------|------|------|------|
| Potencia Power | 5W | 8 | 10 | 12 | 15 | 18 | 25 | 30 | 35 |
| RPM | 90 | 110 | 120 | 130 | 140 | 150 | 170 | 180 | 190 |
| Flujo de aire Airflow(m³/h) | 1680 | 2590 | 3240 | 3745 | 4590 | 5400 | 7200 | 8640 | 9760 |
| Nivel sonoro Sound level (dB(a)) | 33.0 | 35.4 | 36.6 | 37.8 | 39.0 | 40.2 | 42.6 | 43.8 | 45.0 |



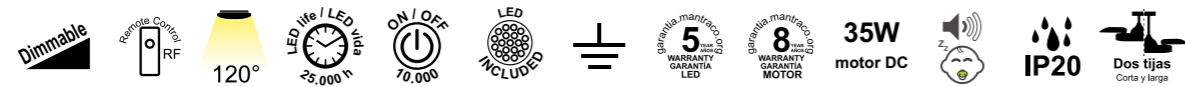
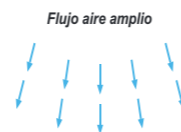
RF R00142
(2.4GHz)



INSTALAR



MODO DE USO



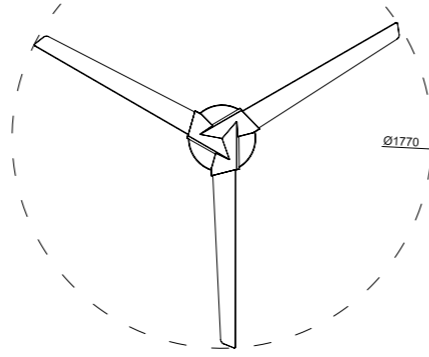
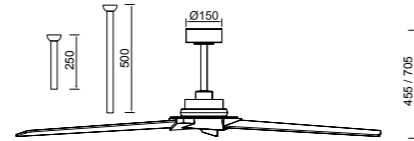
Ventilador de aspas con luz Fan blades with light



BRISA

by José Ignacio Ballester

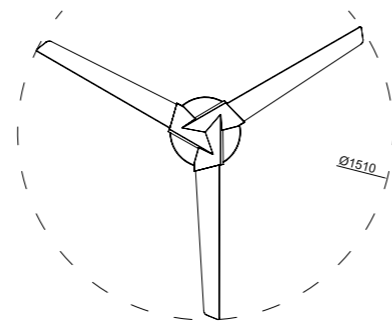
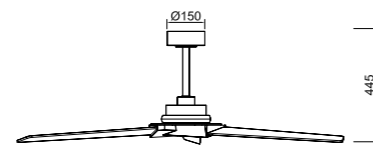




INSTALAR



MODO DE USO



INSTALAR



MODO DE USO

| BRISA | | | | | | | |
|-------|------------|------|-----|--------------|--------|-------------------------|-------|
| Ref | K | CRI | W | Lumen útiles | Lumen | Acabado Finish | Motor |
| 8723 | 2700-5000K | ≥ 80 | 20W | 1400lm | 2200lm | Negro+Madera Black+Wood | 40W |
| 8724 | 2700-5000K | ≥ 80 | 20W | 1400lm | 2200lm | Blanco White | 40W |

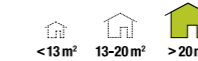
| Velocidad Speeds | Sleep mode | 1 | 2 | 3 | 4 | 5 | 6 | 7 | 8 |
|--|------------|------|------|------|------|------|-------|-------|-------|
| Potencia Power | 5 | 7 | 9.5 | 12.5 | 16 | 20 | 27 | 33 | 40 |
| RPM | 70 | 80 | 90 | 100 | 110 | 120 | 130 | 140 | 152 |
| Flujo de aire Airflow(m ³ /h) | 4950 | 6300 | 7085 | 7875 | 8665 | 9450 | 10240 | 11025 | 11975 |
| Nivel sonoro Sound level (dB(a)) | 33.0 | 34.5 | 35.9 | 37.3 | 38.8 | 40.3 | 41.7 | 43.2 | 45.0 |

| BRISA mini | | | | | | | |
|------------|------------|------|-----|--------------|--------|-------------------------|-------|
| Ref | K | CRI | W | Lumen útiles | Lumen | Acabado Finish | Motor |
| 8726 | 2700-5000K | ≥ 80 | 20W | 1400lm | 2200lm | Blanco White | 40W |
| 8725 | 2700-5000K | ≥ 80 | 20W | 1400lm | 2200lm | Negro+Madera Black+Wood | 40W |

| Velocidad Speeds | Sleep mode | 1 | 2 | 3 | 4 | 5 | 6 | 7 | 8 |
|--|------------|------|------|------|------|------|------|-------|-------|
| Potencia Power | 5 | 8 | 9.5 | 12 | 15 | 18 | 25 | 32 | 40 |
| RPM | 100 | 110 | 120 | 130 | 140 | 150 | 170 | 180 | 195 |
| Flujo de aire Airflow(m ³ /h) | 4350 | 6355 | 6930 | 7510 | 8090 | 8665 | 9820 | 10400 | 11270 |
| Nivel sonoro Sound level (dB(a)) | 33.0 | 34.2 | 35.5 | 36.8 | 38.0 | 39.3 | 41.8 | 43.1 | 45.0 |



warm white 2700K natural 4000K cool white 5000K



Flujo aire amplio



Aspa reversible
Reversible blade



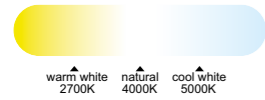
ASPA REVERSIBLE

2 Opciones de montaje
2 Assembling options

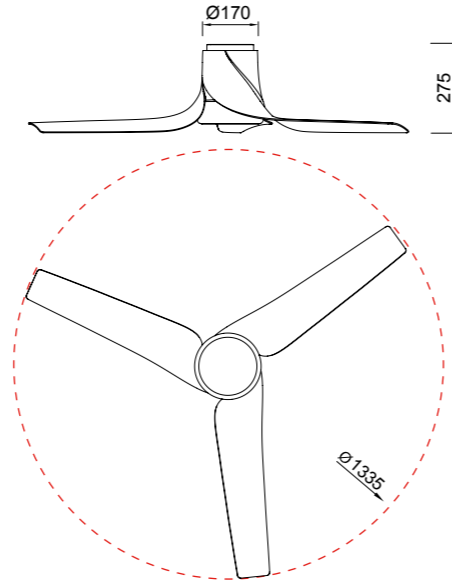




| Ref | K | CRI | W | Lumen útiles | Lumen | Acabado Finish | Motor |
|------|------------|------|-----|--------------|--------|--------------------------|-------|
| 8717 | 2700-5000K | ≥ 80 | 30W | 2400lm | 3300lm | Blanco White | 35W |
| 8718 | 2700-5000K | ≥ 80 | 30W | 2400lm | 3300lm | Negro Black | 35W |
| 8719 | 2700-5000K | ≥ 80 | 30W | 2400lm | 3300lm | Blanco+Madera White+Wood | 35W |



RF R00142
(2.4GHz)



| Velocidad Speeds | Sleep mode | 1 | 2 | 3 | 4 | 5 | 6 | 7 | 8 |
|--|------------|------|-------|-------|-------|-------|-------|-------|-------|
| Potencia Power | 5.5W | 9.0W | 11.0W | 14.0W | 17.0W | 20.0W | 26.0W | 31.0W | 35.0W |
| RPM | 80 | 100 | 110 | 120 | 130 | 140 | 150 | 160 | 168 |
| Flujo de aire Airflow(m ³ /h) | 4720 | 6425 | 7070 | 7710 | 8355 | 9000 | 9640 | 10285 | 10800 |
| Nivel sonoro Sound level (dB(a)) | 33.0 | 35.7 | 37.1 | 38.4 | 39.8 | 41.1 | 42.5 | 43.9 | 45.0 |



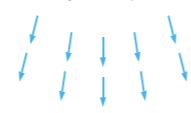
INSTALAR



MODO DE USO



Flujo aire amplio



NEPAL II
by José Ignacio Ballester
New



NEPAL II
by José Ignacio Ballester
New



Ventilador de aspas con luz Fan blades with light

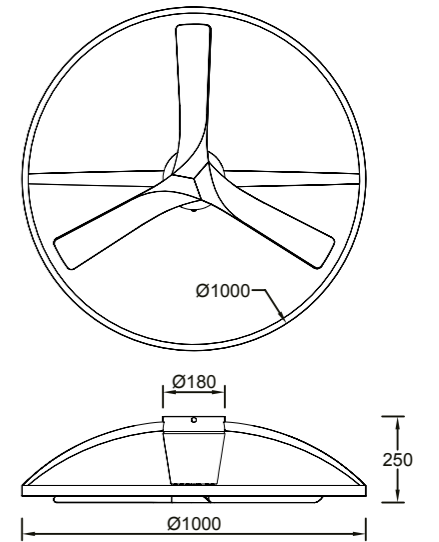


| Ref | K | CRI | W | Lumen útiles | Lumen | Acabado Finish | Motor |
|------|------------|------|-----|--------------|--------|--------------------------|-------|
| 9485 | 3000-5000K | ≥ 80 | 44W | 4000lm | 7700lm | Blanco White | 32W |
| 9486 | 3000-5000K | ≥ 80 | 44W | 4000lm | 7700lm | Blanco+Madera White+Wood | 32W |
| 9487 | 3000-5000K | ≥ 80 | 44W | 4000lm | 7700lm | Negro+Madera Black+Wood | 32W |

| Velocidad Speeds | Sleep mode | 1 | 2 | 3 | 4 | 5 | 6 |
|----------------------------------|------------|------|------|------|------|------|------|
| Potencia Power | 3 | 4 | 6 | 9 | 15 | 24 | 32 |
| RPM | 90 | 105 | 130 | 150 | 175 | 200 | 210 |
| Flujo de aire Airflow(m³/h) | 2400 | 3000 | 4080 | 4920 | 5700 | 6720 | 7800 |
| Nivel sonoro Sound level (dB(a)) | 32 | 32 | 35 | 37 | 39 | 42 | 47 |

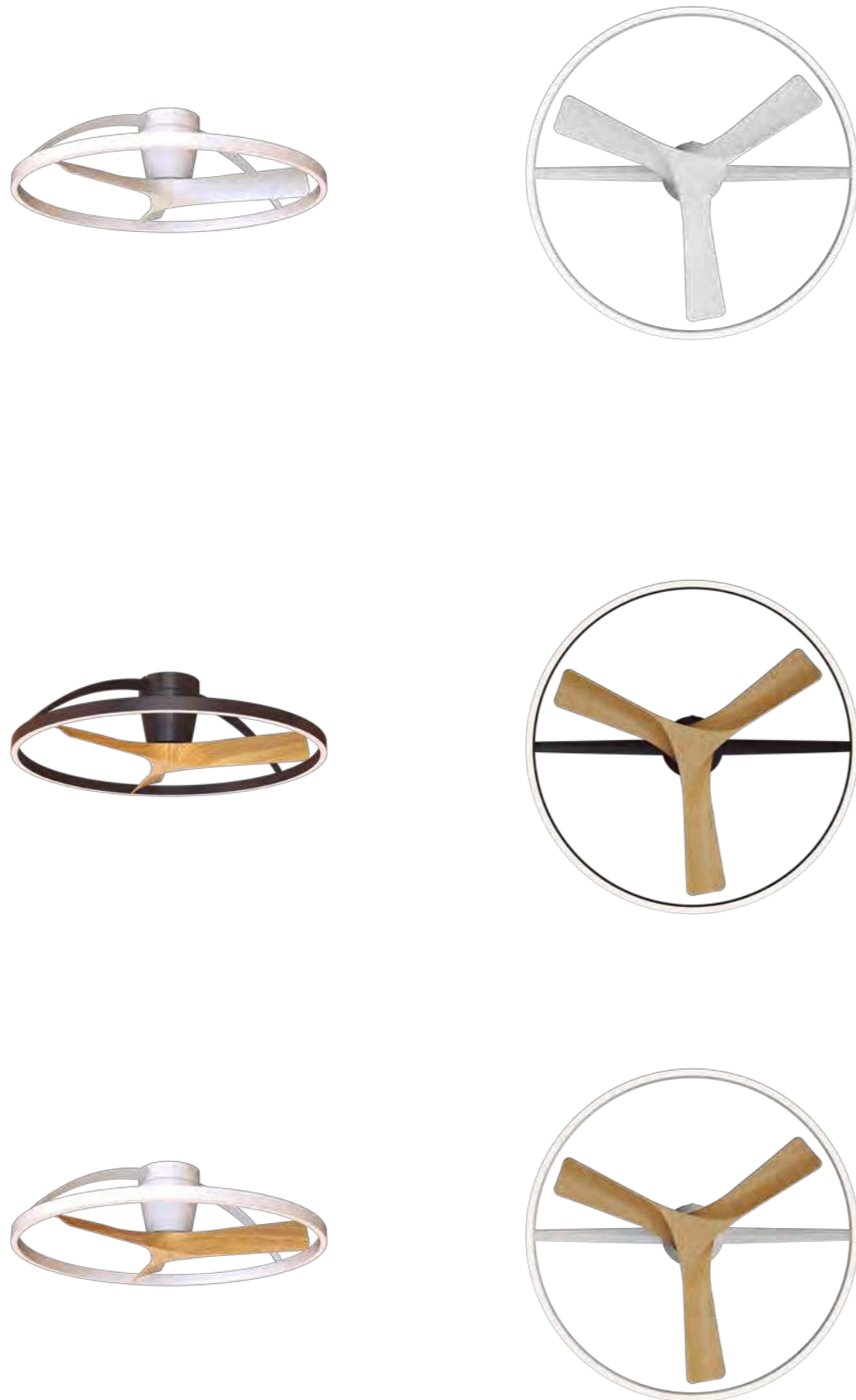


RF R00143
(433MHz)



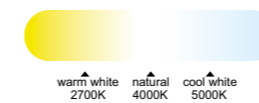
NEPAL II mini
by José Ignacio Ballester





| Ref | K | CRI | W | Lumen útiles | Lumen | Acabado Finish | Motor |
|------|------------|------|-----|--------------|--------|--------------------------|-------|
| 9043 | 2700-5000K | ≥ 80 | 32W | 2200lm | 4000lm | Blanco White | 32W |
| 9044 | 2700-5000K | ≥ 80 | 32W | 2200lm | 4000lm | Negro+Madera Wood+Black | 32W |
| 9045 | 2700-5000K | ≥ 80 | 32W | 2200lm | 4000lm | Blanco+Madera Wood+White | 32W |

| Velocidad Speeds | Sleep mode | 1 | 2 | 3 | 4 | 5 | 6 |
|--|------------|------|------|------|------|------|------|
| Potencia Power | 3.5 | 3.5 | 7 | 9.5 | 12.5 | 21.5 | 32 |
| RPM | 145 | 145 | 200 | 225 | 240 | 285 | 310 |
| Flujo de aire Airflow(m ³ /h) | 2700 | 2700 | 3350 | 4200 | 4800 | 5400 | 6200 |
| Nivel sonoro Sound level (dB(a)) | 32 | 32 | 36 | 38 | 40 | 43 | 47 |



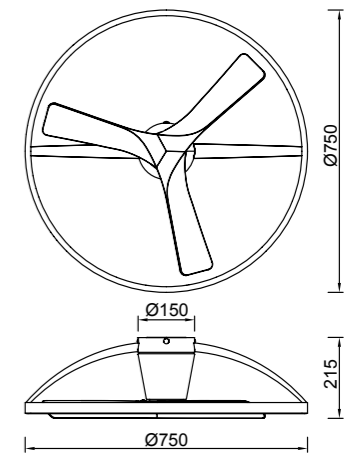
WINTER



SUMMER



RF R00143
(433MHz)



Flujo aire amplio



INSTALAR



PROMOCIÓN



PsB 32W
≤ 0,5W motor DC

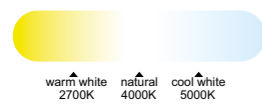
NEPAL

by José Ignacio Ballester

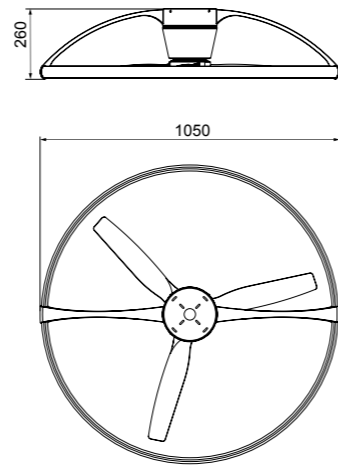


| Ref | K | CRI | W | Lumen útiles | Lumen | Acabado Finish | Motor |
|------|------------|------|-----|--------------|---------|---------------------------|-------|
| 7530 | 2700-5000K | ≥ 80 | 75W | 7200lm | 10000lm | Blanco White | 35W |
| 7531 | 2700-5000K | ≥ 80 | 75W | 7200lm | 10000lm | Negro Black | 35W |
| 7532 | 2700-5000K | ≥ 80 | 75W | 7200lm | 10000lm | Blanco haya White beech | 35W |
| 7533 | 2700-5000K | ≥ 80 | 75W | 7200lm | 10000lm | Plata nogal Silver walnut | 35W |

| Velocidad Speeds | Sleep mode | 1 | 2 | 3 | 4 | 5 | 6 | 7 | 8 |
|----------------------------------|------------|------|------|------|------|------|------|------|------|
| Potencia Power | 5.5W | 6.5W | 7.5W | 9W | 11W | 14W | 18W | 24W | 35W |
| RPM | 100 | 110 | 130 | 160 | 180 | 200 | 220 | 250 | 270 |
| Flujo de aire Airflow(m³/h) | 1715 | 1985 | 2250 | 2590 | 3035 | 3695 | 4535 | 5615 | 7505 |
| Nivel sonoro Sound level (dB(a)) | 30 | 31 | 33.1 | 36.2 | 38.3 | 40.4 | 42.5 | 45.7 | 48 |

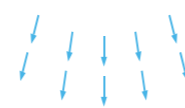


RF R00142 (2.4GHz)



<13m² 13-20m² >20m²

Flujo aire amplio



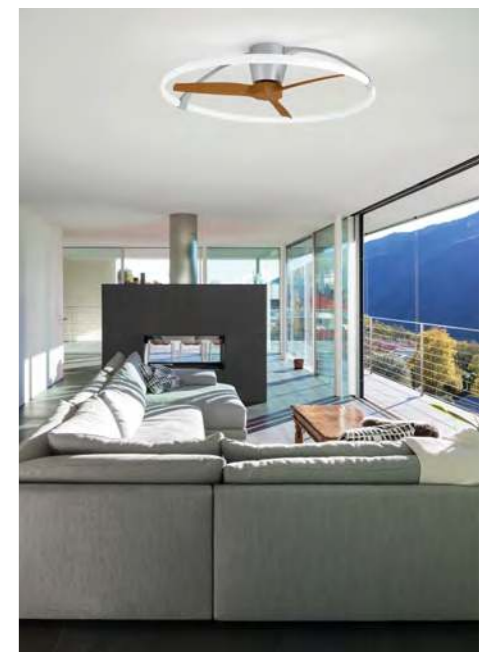
INSTALAR



MODO DE USO



Ventilador de aspas con luz Fan blades with light



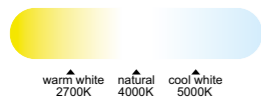
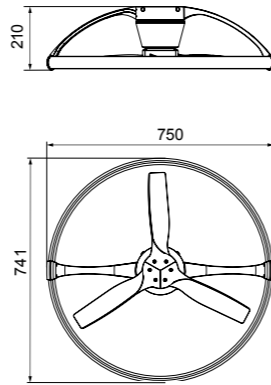
NEPAL mini

by José Ignacio Ballester



| Ref | K | CRI | W | Lumen útiles | Lumen | Acabado Finish | Motor |
|------|------------|------|-----|--------------|--------|-------------------------|-------|
| 7801 | 2700-5000K | ≥ 80 | 55W | 5200lm | 7200lm | Blanco White | 30W |
| 7802 | 2700-5000K | ≥ 80 | 55W | 5200lm | 7200lm | Negro Black | 30W |
| 7803 | 2700-5000K | ≥ 80 | 55W | 5200lm | 7200lm | Blanco haya White beech | 30W |

| Velocidad Speeds | Sleep mode | 1 | 2 | 3 | 4 | 5 | 6 | 7 | 8 |
|----------------------------------|------------|------|------|------|------|------|------|------|------|
| Potencia Power | 4.2W | 5.5W | 7W | 9W | 12W | 16W | 21W | 28W | 30W |
| RPM | 100 | 150 | 190 | 220 | 255 | 290 | 320 | 350 | 380 |
| Flujo de aire Airflow(m³/h) | 1355 | 1680 | 2105 | 2115 | 2735 | 3550 | 4535 | 5880 | 6240 |
| Nivel sonoro Sound level (dB(a)) | 33 | 35.9 | 38.1 | 39.9 | 41.9 | 43.9 | 45.6 | 47.3 | 49 |



RF R00142 (2.4GHz)



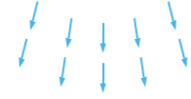
INSTALAR



PROMOCIÓN



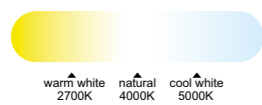
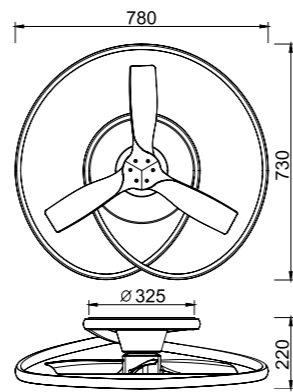
Flujo aire amplio





| Ref | K | CRI | W | Lumen útiles | Lumen | Acabado Finish | Motor |
|------|------------|------|-----|--------------|--------|--------------------------|-------|
| 8235 | 2700-5000K | ≥ 80 | 60W | 4200lm | 6600lm | Blanco madera White wood | 30W |
| 8236 | 2700-5000K | ≥ 80 | 60W | 4200lm | 6600lm | Negro madera Black wood | 30W |

| Velocidad Speeds | Sleep mode | 1 | 2 | 3 | 4 | 5 | 6 | 7 | 8 |
|----------------------------------|------------|------|------|------|------|------|------|------|------|
| Potencia Power | 3.5W | 5W | 6W | 7.5W | 10W | 13W | 18W | 24W | 30W |
| RPM | 100 | 150 | 185 | 220 | 250 | 280 | 310 | 350 | 380 |
| Flujo de aire Airflow(m³/h) | 1050 | 1470 | 1760 | 2115 | 2760 | 3510 | 4535 | 5325 | 5760 |
| Nivel sonoro Sound level (dB(a)) | 33 | 35.9 | 37.9 | 39.9 | 41.6 | 43.3 | 45 | 47.2 | 49 |



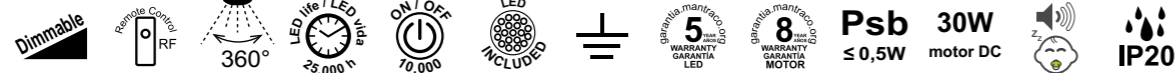
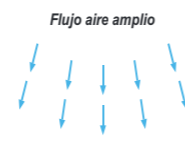
RF R00137 (433MHz)



INSTALAR



MODO DE USO



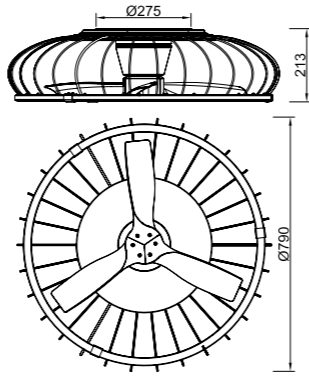
NATURE

by José Ignacio Ballester



| Ref | K | CRI | W | Lumen útiles | Lumen | Acabado Finish | Motor |
|------|------------|------|-----|--------------|--------|-------------------------|-------|
| 7807 | 2700-5000K | ≥ 80 | 75W | 5000lm | 9750lm | Blanco White | 30W |
| 7808 | 2700-5000K | ≥ 80 | 75W | 5000lm | 9750lm | Negro-Haya Black-Beech | 30W |
| 7809 | 2700-5000K | ≥ 80 | 75W | 5000lm | 9750lm | Blanco-Haya White-Beech | 30W |

| Velocidad Speeds | Sleep mode | 1 | 2 | 3 | 4 | 5 | 6 | 7 | 8 |
|-------------------------------------|------------|------|------|------|------|------|------|------|------|
| Potencia Power | 3.5W | 5W | 6W | 7.5W | 10W | 13W | 18W | 24W | 30W |
| RPM | 100 | 150 | 185 | 220 | 250 | 280 | 310 | 350 | 380 |
| Flujo de aire Airflow(m³/h) | 1050 | 1470 | 1760 | 2115 | 2760 | 3510 | 4535 | 5325 | 5760 |
| Nivel sonoro Sound level (dB(a)) | 33 | 35.9 | 37.9 | 39.9 | 41.6 | 43.3 | 45 | 47.2 | 49 |



RF R00142 (2.4GHz)



Flujo aire amplio



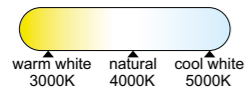
INSTALAR



MODO DE USO

-
-
-
-
-
-
-
-
-
- Psb** ≤ 0,5W
- 30W** motor DC

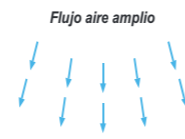
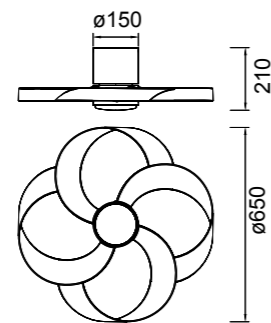




RF R00143
(433MHz)

| Velocidad Speeds | Sleep mode | 1 | 2 | 3 | 4 | 5 | 6 |
|-------------------------------------|------------|------|------|------|------|------|------|
| Potencia Power | 4 | 4 | 6 | 9 | 12 | 17 | 22 |
| RPM | 220 | 220 | 250 | 280 | 310 | 350 | 400 |
| Flujo de aire Airflow (m³/h) | 2280 | 2280 | 2940 | 4080 | 4980 | 5880 | 6720 |
| Nivel sonoro Sound level (dB(a)) | 33 | 33 | 36 | 38 | 41 | 44 | 48 |

| Ref | K | CRI | W | Lumen útil | Lumen | Acabado Finish | Motor |
|------|------------|------|-----|------------|--------|--------------------------|-------|
| 8705 | 3000-5000K | ≥ 80 | 20W | 2520lm | 3600lm | Blanco White | 22W |
| 8706 | 3000-5000K | ≥ 80 | 20W | 2520lm | 3600lm | Negro Black | 22W |
| 8707 | 3000-5000K | ≥ 80 | 20W | 2520lm | 3600lm | Blanco+Madera White+Wood | 22W |



INSTALAR



MODO DE USO



120°



25,000 h



10,000



INCLUIDO



5 años de garantía



8 años de garantía



22W motor DC



IP20

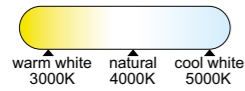


INFINITY FAN

by Mantra Team



| Ref | K | CRI | W | Lumen útil | Lumen | Acabado Finish | Motor |
|------|------------|------|-----|------------|--------|--------------------------|-------|
| 8700 | 3000-5000K | ≥ 80 | 20W | 2520lm | 3600lm | Blanco White | 32W |
| 8701 | 3000-5000K | ≥ 80 | 20W | 2520lm | 3600lm | Negro Black | 32W |
| 8702 | 3000-5000K | ≥ 80 | 20W | 2520lm | 3600lm | Blanco+Madera White+Wood | 32W |



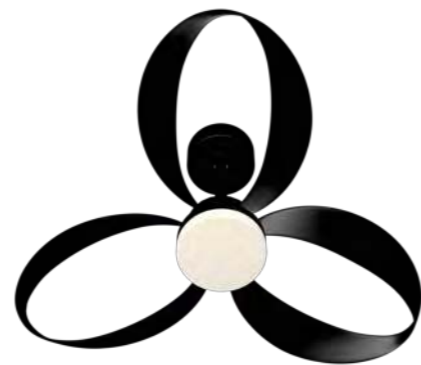
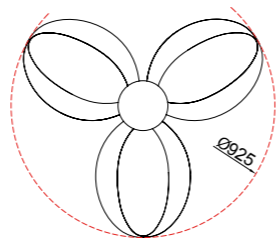
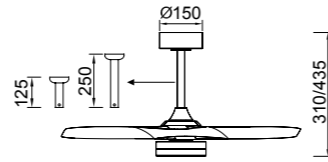
WINTER



SUMMER



RF R00143
(433MHz)



| Velocidad Speeds | Sleep mode | 1 | 2 | 3 | 4 | 5 | 6 |
|----------------------------------|------------|------|------|------|------|------|------|
| Potencia Power | 4 | 4 | 6 | 10 | 15 | 21 | 32 |
| RPM | 100 | 100 | 130 | 155 | 180 | 205 | 220 |
| Flujo de aire Airflow (m³/h) | 2400 | 2400 | 3300 | 4200 | 5280 | 6300 | 7200 |
| Nivel sonoro Sound level (dB(A)) | 33 | 33 | 36 | 38 | 40 | 42 | 46 |



INSTALAR



MODO DE USO



Ventilador de aspas con luz Fan blades with light



VENTILADOR CON ASPAS DESPLEGABLE
FAN WITH RETRACTABLE BLADES

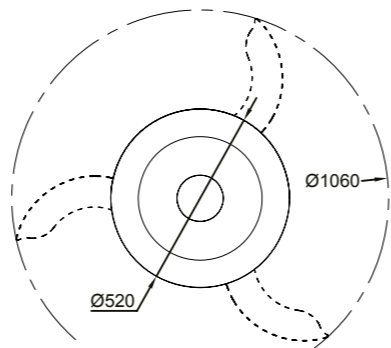


Registered N° 015112098-0005

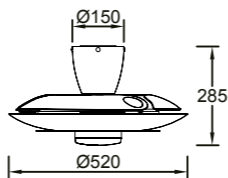


| Ref | K | CRI | W | Lumen útiles | Lumen | Acabado Finish | Motor |
|------|------------|------|-----|--------------|--------|--|-------|
| 9517 | 3000-5000K | ≥ 80 | 20W | 2520lm | 3600lm | Café+ Níquel cepillado Coffee + Brushed Nickel | 30W |
| 9518 | 3000-5000K | ≥ 80 | 20W | 2520lm | 3600lm | Blanco White | 30W |

| Velocidad Speeds | Sleep mode | 1 | 2 | 3 | 4 | 5 | 6 |
|----------------------------------|------------|------|------|------|------|------|------|
| Potencia Power | 4 | 5 | 7 | 10 | 16 | 23 | 30 |
| RPM | 175 | 190 | 200 | 215 | 230 | 240 | 250 |
| Flujo de aire Airflow(m³/h) | 2400 | 3000 | 4080 | 4800 | 5700 | 6300 | 6900 |
| Nivel sonoro Sound level (dB(a)) | 32 | 32 | 35 | 37 | 39 | 43 | 46 |

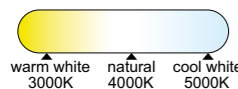


RF R00143
(433MHz)

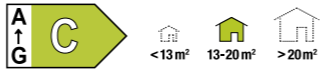


INSTALAR

MODO DE USO







| Ref | K | CRI | W | Lumen útiles | Lumen | Acabado Finish | Motor |
|------|------------|------|-----|--------------|--------|---|-------|
| 9520 | 3000-5000K | ≥ 80 | 20W | 2520lm | 3600lm | Café + Cobre Cepillado Coffee + Brushed Cooper | 30W |
| 9521 | 3000-5000K | ≥ 80 | 20W | 2520lm | 3600lm | Blanco White | 30W |

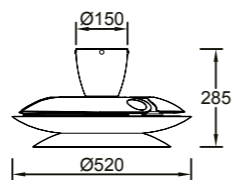
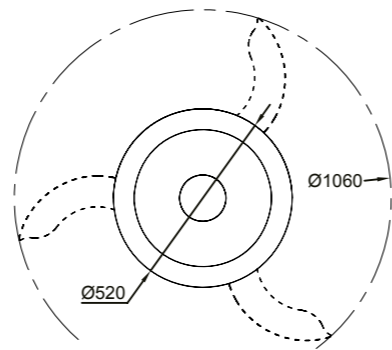
| Velocidad Speeds | Sleep mode | 1 | 2 | 3 | 4 | 5 | 6 |
|----------------------------------|------------|------|------|------|------|------|------|
| Potencia Power | 4 | 5 | 7 | 10 | 16 | 23 | 30 |
| RPM | 175 | 190 | 200 | 215 | 230 | 240 | 250 |
| Flujo de aire Airflow(m³/h) | 2400 | 3000 | 4080 | 4800 | 5700 | 6300 | 6900 |
| Nivel sonoro Sound level (dB(a)) | 32 | 32 | 35 | 37 | 39 | 43 | 46 |



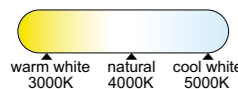
INSTALAR



MODO DE USO



RF R00143 (433MHz)



ACONCAGUA

by Gerardo Mari

New

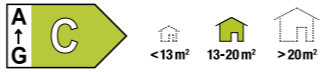
Registered N° 015112098-0001



ACONCAGUA

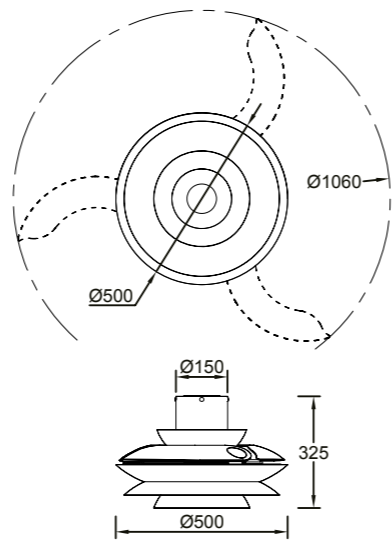
by Gerardo Mari

New

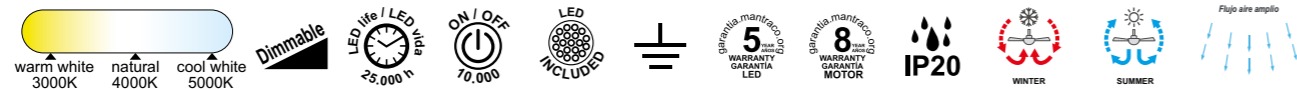
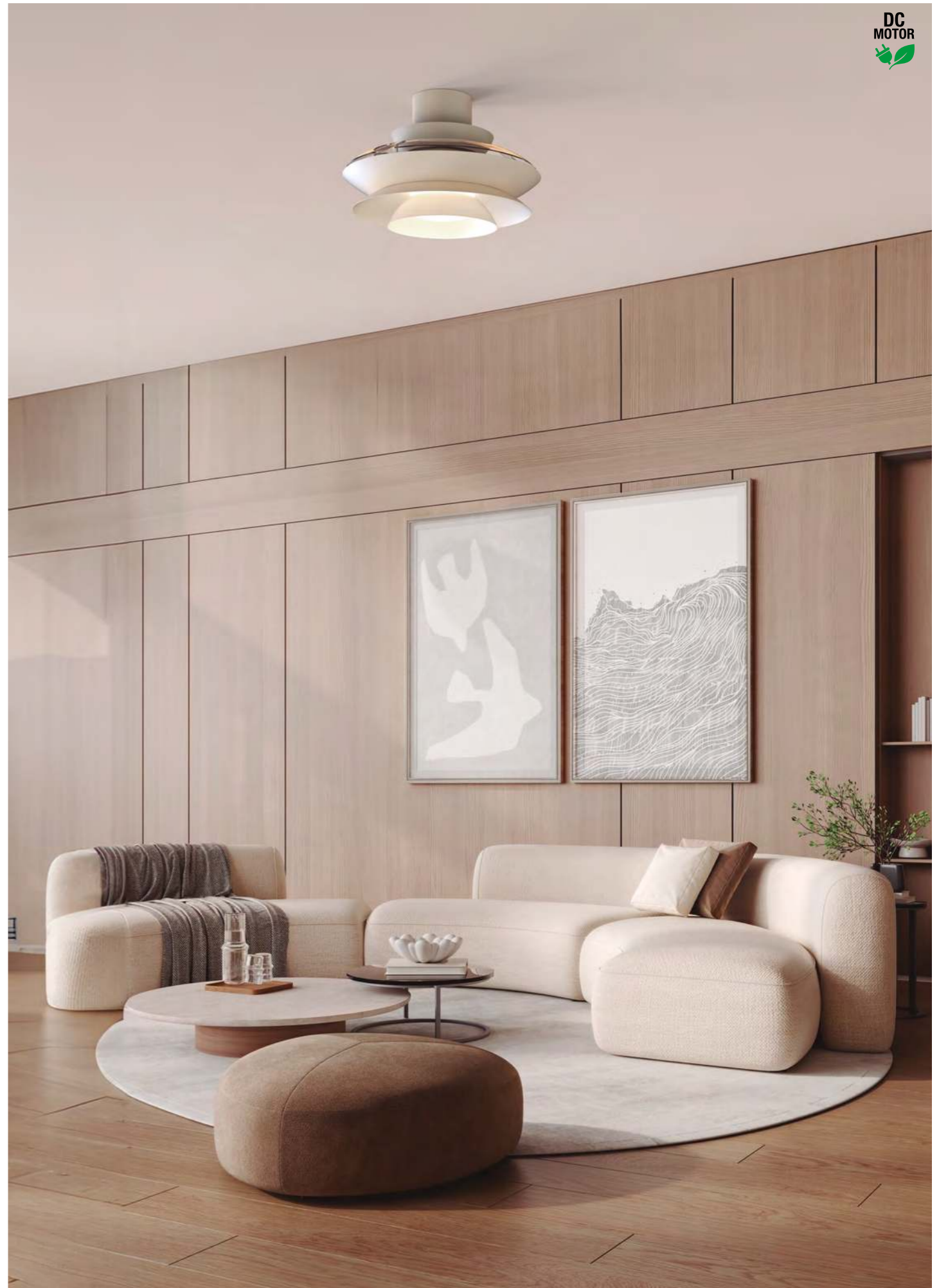


| Ref | K | CRI | W | Lumen útil | Lumen | Acabado Finish | Motor |
|------|------------|------|-----|------------|--------|----------------|-------|
| 9522 | 3000-5000K | ≥ 80 | 20W | 2520lm | 3600lm | Blanco White | 30W |
| 9524 | 3000-5000K | ≥ 80 | 20W | 2520lm | 3600lm | Café Coffee | 30W |

| Velocidad Speeds | Sleep mode | 1 | 2 | 3 | 4 | 5 | 6 |
|----------------------------------|------------|------|------|------|------|------|------|
| Potencia Power | 4 | 5 | 7 | 10 | 16 | 23 | 30 |
| RPM | 175 | 190 | 200 | 215 | 230 | 240 | 250 |
| Flujo de aire Airflow (m³/h) | 2400 | 3000 | 4080 | 4800 | 5700 | 6300 | 6900 |
| Nivel sonoro Sound level (dB(a)) | 32 | 32 | 35 | 37 | 39 | 43 | 46 |



Ventilador con aspas desplegadas Fan with retractable blades



ALOHA II

by Santiago Sevillano Studio

New



ALOHA II
by Santiago Sevillano Studio
New



| Ref | K | CRI | W | Lumen útiles | Lumen | Acabado Finish | Motor |
|------|------------|------|-----|--------------|--------|--------------------------|-------|
| 9514 | 3000-5000K | ≥ 80 | 40W | 4200lm | 6400lm | Blanco White | 25W |
| 9515 | 3000-5000K | ≥ 80 | 40W | 4200lm | 6400lm | Madera/Blanco Wood/White | 25W |

| Velocidad Speeds | Sleep mode | 1 | 2 | 3 | 4 | 5 | 6 |
|----------------------------------|------------|------|------|------|------|------|------|
| Potencia Power | 5 | 6 | 8 | 13 | 18 | 22 | 25 |
| RPM | 200 | 220 | 240 | 280 | 310 | 330 | 350 |
| Flujo de aire Airflow (m³/h) | 3240 | 3355 | 3590 | 4165 | 4740 | 5200 | 5520 |
| Nivel sonoro Sound level (dB(a)) | 33 | 33.6 | 34.2 | 37.8 | 40.8 | 43.2 | 45 |

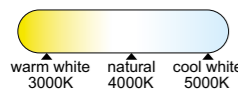
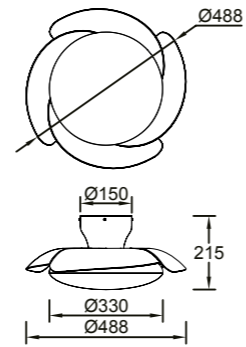
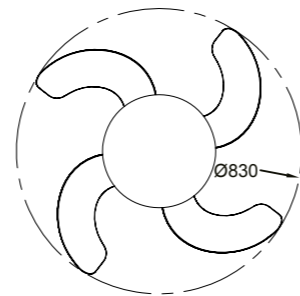


INSTALAR

MODO DE USO



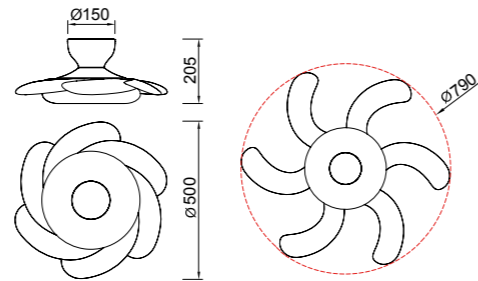
RF R00137
(433MHz)





| Ref | K | CRI | W | Lumen | Lumen 360° | Acabado Finish | Motor |
|------|------------|------|-----|--------|------------|--------------------------|-------|
| 8703 | 3000-5000K | ≥ 80 | 24W | 3400lm | 4200lm | Blanco White | 24W |
| 8704 | 3000-5000K | ≥ 80 | 24W | 3400lm | 4200lm | Madera/Blanco Wood/White | 24W |

| Velocidad Speeds | Sleep mode | 1 | 2 | 3 | 4 | 5 | 6 |
|---|------------|------|------|------|------|------|------|
| Potencia Power | 4W | 4W | 6W | 9W | 12W | 17W | 24W |
| RPM | 220 | 220 | 240 | 270 | 300 | 330 | 360 |
| Flujo de aire Airflow(m²/min/W) | 10.0 | 10.0 | 8.3 | 7.8 | 7.2 | 6.0 | 4.8 |
| Flujo de aire Airflow(m³/h) | 2400 | 2400 | 3000 | 4200 | 5160 | 6120 | 6960 |
| Nivel sonoro Sound level (dB(a)) | 33 | 33 | 36 | 38 | 40 | 43 | 47 |



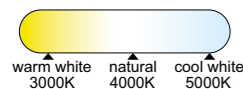
R00143 (433MHz)



INSTALAR



MODO DE USO



GLASS FAN
by José Ignacio Ballester
New

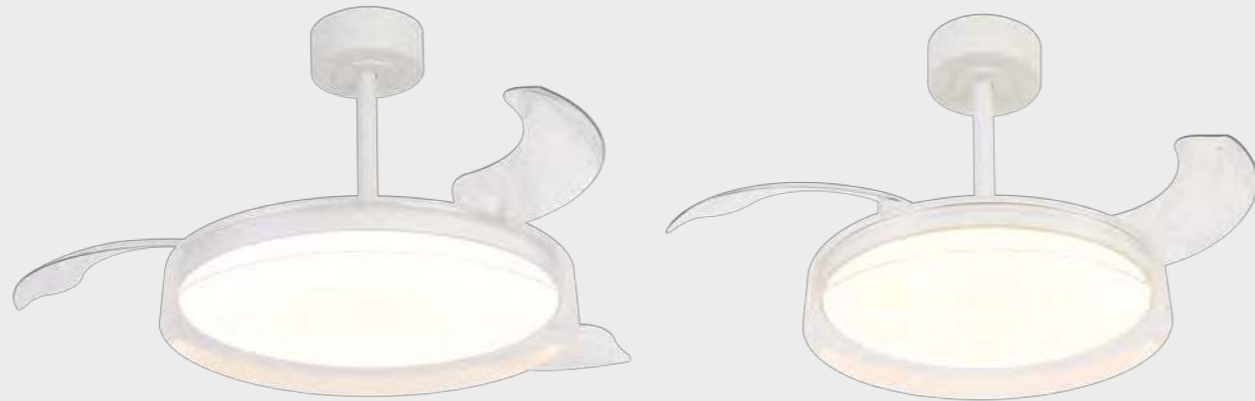
Registered N° 015112098-0009



GLASS FAN

by José Ignacio Ballester

New



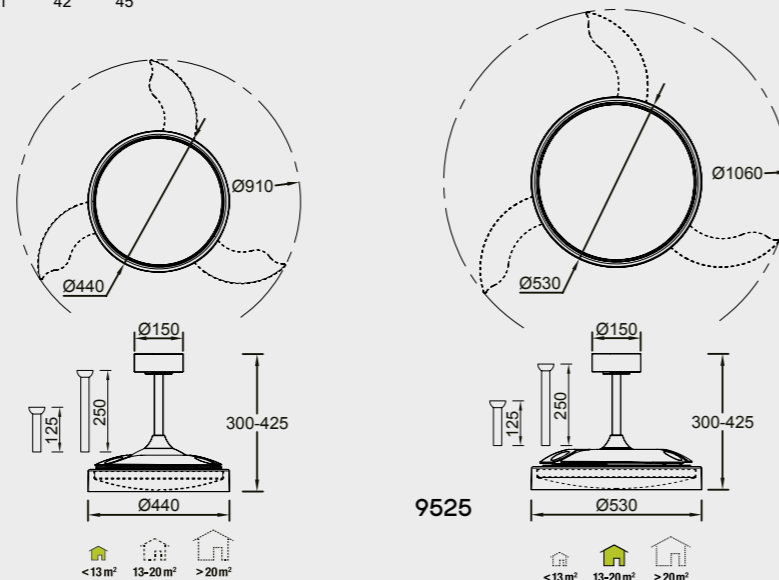
| Ref | K | CRI | W | Lumen útiles | Lumen | Acabado Finish | Motor |
|------|------------|------|-----|--------------|--------|--------------------------------------|-------|
| 9525 | 3000-5000K | ≥ 80 | 40W | 4680lm | 6400lm | Blanco+Trasparente White+Transparent | 30W |
| 9527 | 3000-5000K | ≥ 80 | 36W | 4480lm | 5710lm | Blanco+Trasparente White+Transparent | 25W |

| 9525 | | | | | | | | | | |
|----------------------------------|------------|------|------|------|------|------|------|------|------|--|
| Velocidad Speeds | Sleep mode | 1 | 2 | 3 | 4 | 5 | 6 | 7 | 8 | |
| Potencia Power | 5 | 7 | 8 | 11 | 13 | 15 | 18 | 24 | 30 | |
| RPM | 150 | 160 | 170 | 180 | 190 | 200 | 210 | 220 | 230 | |
| Flujo de aire Airflow(m³/h) | 2190 | 2855 | 3025 | 3760 | 4055 | 4140 | 4425 | 5185 | 5475 | |
| Nivel sonoro Sound level (dB(a)) | 33 | 34.5 | 36 | 37.5 | 39 | 40.5 | 42 | 43.5 | 45 | |

| 9527 | | | | | | | | | | |
|----------------------------------|------------|------|------|------|------|------|------|------|------|--|
| Velocidad Speeds | Sleep mode | 1 | 2 | 3 | 4 | 5 | 6 | 7 | 8 | |
| Potencia Power | 4 | 6 | 7 | 8 | 10 | 13 | 18 | 22 | 25 | |
| RPM | 160 | 170 | 180 | 190 | 210 | 220 | 240 | 260 | 275 | |
| Flujo de aire Airflow(m³/h) | 1752 | 2450 | 2645 | 2830 | 3240 | 3820 | 4860 | 5148 | 5250 | |
| Nivel sonoro Sound level (dB(a)) | 33 | 34 | 35 | 36 | 38 | 39 | 41 | 42 | 45 | |



Trasparente
Transparent



INSTALAR



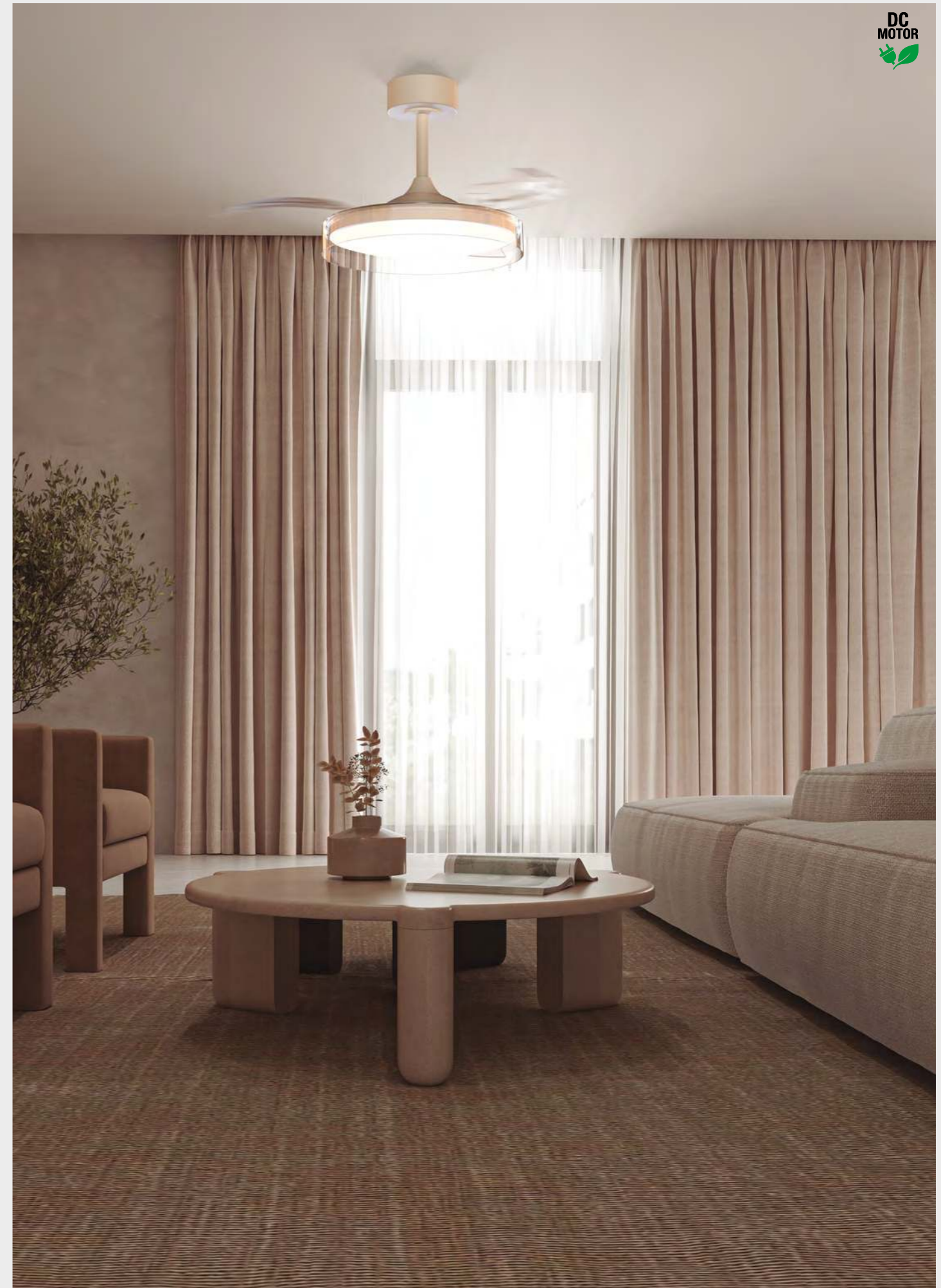
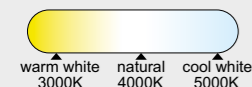
MODO DE USO



RF R00234
(MHz)

9527

9525



Ventilador con aspas desplegadas Fan with retractable blades



COIN FAN SMART

by Mantra Team

New



COIN FAN SMART

by Mantra Team

New



Ventilador con aspas desplegadas Fan with retractable blades



| Ref | K | CRI | W | Lumen útiles | Lumen | Acabado Finish | Motor |
|------|------------|------|-----|--------------|--------|--------------------------|-------|
| 9499 | 3000-5000K | ≥ 80 | 40W | 3500lm | 6400lm | Blanco White | 30W |
| 9500 | 3000-5000K | ≥ 80 | 40W | 3500lm | 6400lm | Blanco+Madera White+Wood | 30W |
| 9501 | 3000-5000K | ≥ 80 | 40W | 3500lm | 6400lm | Negro Black | 30W |
| 9640 | 3000-5000K | ≥ 80 | 40W | 3500lm | 6400lm | Beige Beige | 30W |
| 9641 | 3000-5000K | ≥ 80 | 40W | 3500lm | 6400lm | Nogal negro Black walnut | 30W |

| Velocidad Speeds | Sleep mode | 1 | 2 | 3 | 4 | 5 | 6 | 7 | 8 |
|----------------------------------|------------|------|------|------|------|------|------|------|------|
| Potencia Power | 5 | 6.8 | 9.5 | 12 | 16 | 22 | 25 | 28 | 30 |
| RPM | 150 | 170 | 190 | 200 | 210 | 220 | 230 | 240 | 250 |
| Flujo de aire Airflow (m³/h) | 2190 | 2950 | 3990 | 4530 | 5070 | 5610 | 6150 | 6700 | 7200 |
| Nivel sonoro Sound level (dB(a)) | 33 | 33.9 | 35.2 | 36.4 | 38.3 | 41.2 | 42.6 | 44 | 45 |



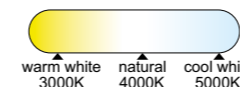
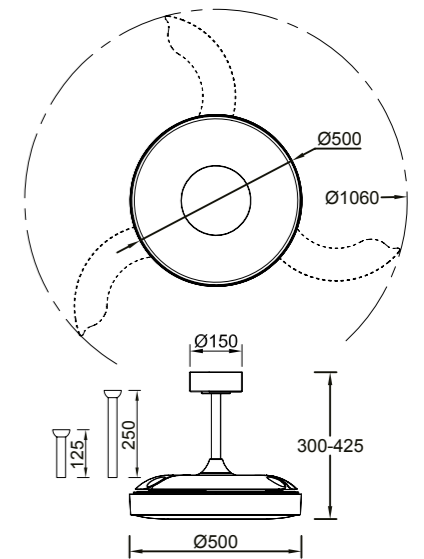
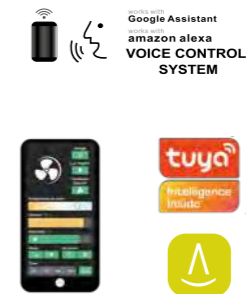
INSTALAR



MODO DE USO



RF R00233 (2.4GHz)



COIN FAN SMART mini

by Mantra Team

New



COIN FAN SMART mini

by Mantra Team

New



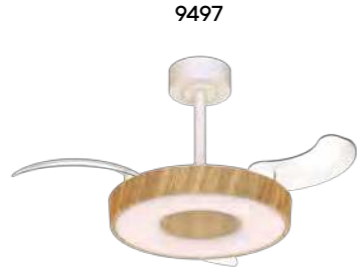
Ventilador con aspas desplegables Fan with retractable blades



9496



9496



9497



9497



9498



9498



9638



9638



9639



9639

| Ref | K | CRI | W | Lumen útiles | Lumen | Acabado Finish | Motor |
|------|------------|------|-----|--------------|--------|--------------------------|-------|
| 9496 | 3000-5000K | ≥ 80 | 36W | 3100lm | 5710lm | Blanco White | 25W |
| 9497 | 3000-5000K | ≥ 80 | 36W | 3100lm | 5710lm | Blanco+Madera White+Wood | 25W |
| 9498 | 3000-5000K | ≥ 80 | 36W | 3100lm | 5710lm | Negro Black | 25W |
| 9638 | 3000-5000K | ≥ 80 | 36W | 3100lm | 5710lm | Beige Beige | 25W |
| 9639 | 3000-5000K | ≥ 80 | 36W | 3100lm | 5710lm | Nogal negro Black walnut | 25W |

| Velocidad Speeds | Sleep mode | 1 | 2 | 3 | 4 | 5 | 6 | 7 | 8 |
|----------------------------------|------------|------|------|------|------|------|------|------|------|
| Potencia Power | 5 | 6.8 | 9.5 | 12 | 16 | 22 | 25 | 28 | 30 |
| RPM | 150 | 170 | 190 | 200 | 210 | 220 | 230 | 240 | 250 |
| Flujo de aire Airflow(m³/h) | 2190 | 2950 | 3990 | 4530 | 5070 | 5610 | 6150 | 6700 | 7200 |
| Nivel sonoro Sound level (dB(a)) | 33 | 33.9 | 35.2 | 36.4 | 38.3 | 41.2 | 42.6 | 44 | 45 |



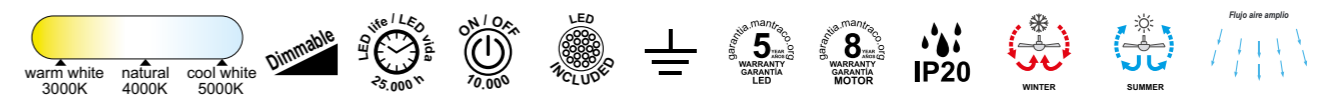
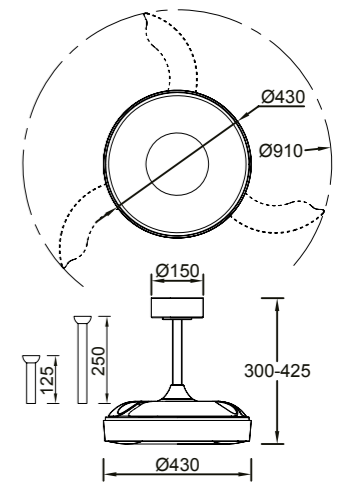
INSTALAR



MODO DE USO



RF R00233 (2.4GHz)



220-240V~ 50/60Hz CRI: 80

COIN FAN

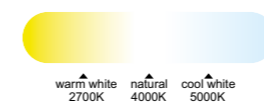
by Mantra Team



Ventilador con aspas desplegadas Fan with retractable blades



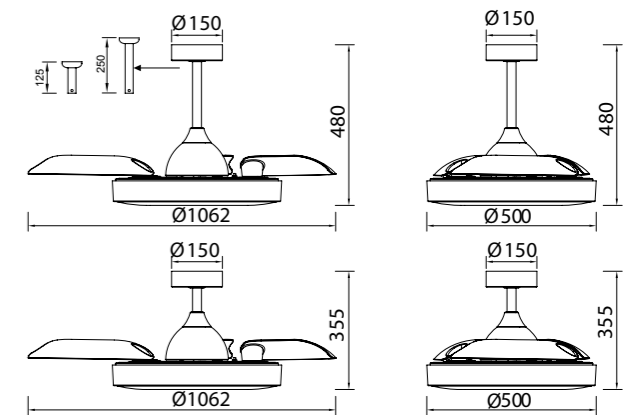
| Ref | K | CRI | W | Lumen útiles | Lumen | Acabado Finish | Motor |
|------|------------|------|-----|--------------|--------|--------------------------|-------|
| 8216 | 2700-5000K | ≥ 80 | 60W | 3300lm | 6600lm | Blanco White | 30W |
| 8217 | 2700-5000K | ≥ 80 | 60W | 3300lm | 6600lm | Blanco+Madera White+Wood | 30W |
| 8218 | 2700-5000K | ≥ 80 | 60W | 3300lm | 6600lm | Negro Black | 30W |



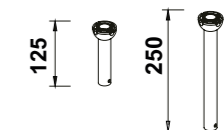
warm white 2700K natural 4000K cool white 5000K



RF R00142 (2.4GHz)



| Velocidad Speeds | Sleep mode | 1 | 2 | 3 | 4 | 5 | 6 | 7 | 8 |
|--|------------|------|------|------|------|------|------|------|------|
| Potencia Power | 7W | 8W | 9W | 10W | 12W | 15W | 20W | 25W | 30W |
| RPM | 150 | 155 | 165 | 175 | 188 | 198 | 210 | 220 | 235 |
| Flujo de aire Airflow(m ³ /h) | 4200 | 4395 | 4795 | 5175 | 5682 | 6072 | 6540 | 6930 | 7500 |
| Nivel sonoro Sound level (dB(a)) | 33.0 | 33.7 | 35.1 | 36.5 | 38.4 | 39.8 | 41.5 | 42.9 | 45.0 |



< 13 m² 13-20 m² > 20 m²



INSTALAR



MODO DE USO



COIN FAN mini

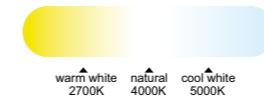
by Mantra Team



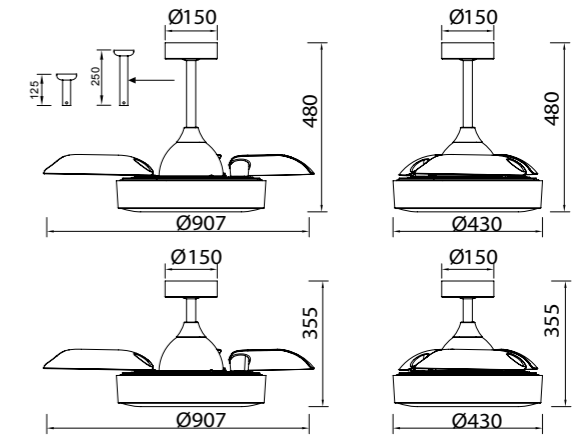
Ventilador con aspas desplegadas Fan with retractable blades



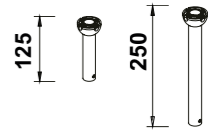
| Ref | K | CRI | W | Lumen útiles | Lumen | Acabado Finish | Motor |
|------|------------|------|-----|--------------|--------|--------------------------|-------|
| 8219 | 2700-5000K | ≥ 80 | 45W | 2500lm | 5000lm | Blanco White | 25W |
| 8220 | 2700-5000K | ≥ 80 | 45W | 2500lm | 5000lm | Blanco+Madera White+Wood | 25W |
| 8221 | 2700-5000K | ≥ 80 | 45W | 2500lm | 5000lm | Negro Black | 25W |



warm white 2700K natural 4000K cool white 5000K



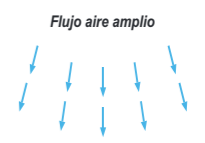
| Velocidad Speeds | Sleep mode | 1 | 2 | 3 | 4 | 5 | 6 | 7 | 8 |
|---|------------|-------|------|------|------|------|------|------|------|
| Potencia Power | 6.0 | 6.5 | 7.5 | 9.0 | 11.0 | 13.0 | 16.0 | 21.0 | 25.0 |
| RPM | 150 | 160 | 170 | 180 | 195 | 210 | 225 | 240 | 260 |
| Flujo de aire Airflow(m³/h) | 3600 | 3880 | 4160 | 4440 | 4860 | 5280 | 5700 | 6120 | 6700 |
| Nivel sonoro Sound level (dB(a)) | 33.0 | 34.17 | 35.2 | 36.3 | 37.9 | 39.5 | 41.2 | 42.8 | 45.0 |



INSTALAR



MODO DE USO



220-240V ~ 50/60Hz CRI≥ 80





VILLENA M



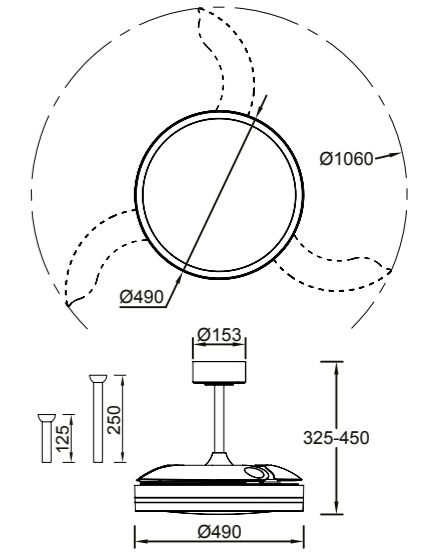
VILLENA S



VILLENA M

| Ref | K | CRI | W | Lumen útil | Lumen | Acabado Finish | Motor |
|------|------------|------|-----|------------|--------|----------------|-------|
| 9550 | 3000-5000K | ≥ 80 | 36W | 3600lm | 5710lm | Blanco White | 28W |

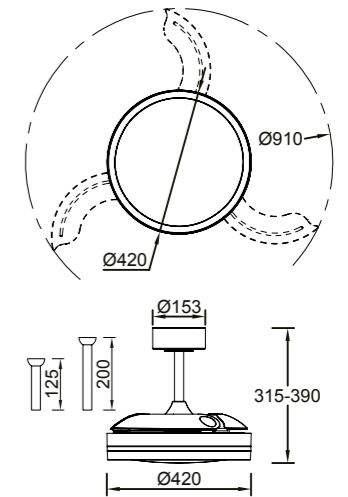
| Velocidad Speeds | Sleep mode | 1 | 2 | 3 | 4 | 5 | 6 |
|----------------------------------|------------|------|------|------|------|------|------|
| Potencia Power | 4.7 | 6 | 7 | 10 | 16 | 22 | 28 |
| RPM | 150 | 160 | 170 | 190 | 210 | 220 | 230 |
| Flujo de aire Airflow(m³/h) | 2190 | 2600 | 3010 | 3830 | 4650 | 5065 | 5475 |
| Nivel sonoro Sound level (dB(a)) | 33 | 33.7 | 34.2 | 35.7 | 38.8 | 41.9 | 45 |



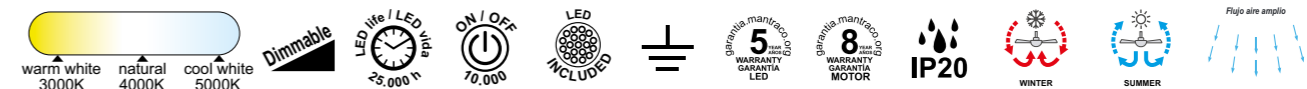
VILLENA S

| Ref | K | CRI | W | Lumen útil | Lumen | Acabado Finish | Motor |
|------|------------|------|-----|------------|--------|----------------|-------|
| 9549 | 3000-5000K | ≥ 80 | 30W | 2800lm | 4845lm | Blanco White | 24W |

| Velocidad Speeds | Sleep mode | 1 | 2 | 3 | 4 | 5 | 6 |
|----------------------------------|------------|------|------|------|------|------|------|
| Potencia Power | 2.7 | 3 | 4 | 9.5 | 17 | 21 | 24 |
| RPM | 160 | 170 | 190 | 230 | 260 | 270 | 280 |
| Flujo de aire Airflow(m³/h) | 2105 | 2320 | 2850 | 3910 | 4710 | 4975 | 5240 |
| Nivel sonoro Sound level (dB(a)) | 33 | 33.2 | 33.8 | 36.9 | 41.1 | 43.3 | 45 |



RF R00236
(433GHz)



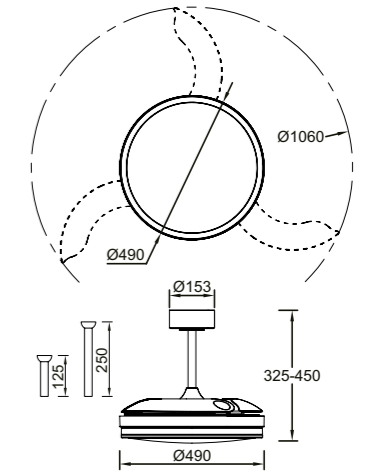




LUNA M

| Ref | K | CRI | W | Lumen útil | Lumen | Acabado Finish | Motor |
|------|------------|------|-----|------------|--------|----------------|-------|
| 9666 | 3000-5000K | ≥ 80 | 36W | 3600lm | 5710lm | Blanco White | 28W |

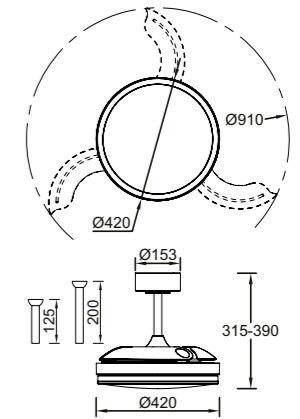
| Velocidad Speeds | Sleep mode | 1 | 2 | 3 | 4 | 5 | 6 |
|----------------------------------|------------|------|------|------|------|------|------|
| Potencia Power | 4.7 | 6 | 7 | 10 | 16 | 22 | 28 |
| RPM | 150 | 160 | 170 | 190 | 210 | 220 | 230 |
| Flujo de aire Airflow(m³/h) | 2190 | 2600 | 3010 | 3830 | 4650 | 5065 | 5475 |
| Nivel sonoro Sound level (dB(a)) | 33 | 33.7 | 34.2 | 35.7 | 38.8 | 41.9 | 45 |



LUNA S

| Ref | K | CRI | W | Lumen útil | Lumen | Acabado Finish | Motor |
|------|------------|------|-----|------------|--------|----------------|-------|
| 9665 | 3000-5000K | ≥ 80 | 30W | 2800lm | 4845lm | Blanco White | 24W |

| Velocidad Speeds | Sleep mode | 1 | 2 | 3 | 4 | 5 | 6 |
|----------------------------------|------------|------|------|------|------|------|------|
| Potencia Power | 2.7 | 3 | 4 | 9.5 | 17 | 21 | 24 |
| RPM | 160 | 170 | 190 | 230 | 260 | 270 | 280 |
| Flujo de aire Airflow(m³/h) | 2105 | 2320 | 2850 | 3910 | 4710 | 4975 | 5240 |
| Nivel sonoro Sound level (dB(a)) | 33 | 33.2 | 33.8 | 36.9 | 41.1 | 43.3 | 45 |



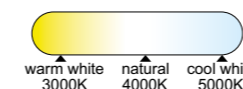
INSTALAR



MODO DE USO



RF R00236
(433GHz)









NISEKO FAN XS

9090



9089



NISEKO FAN S

9013



9012



9064



9092



NISEKO FAN M

9011



9010



9063



9091



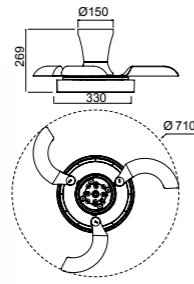
NISEKO FAN L

9058

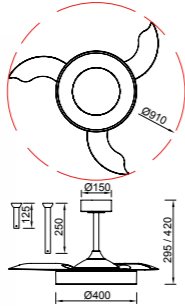
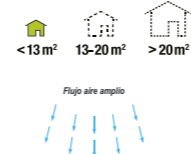


9057

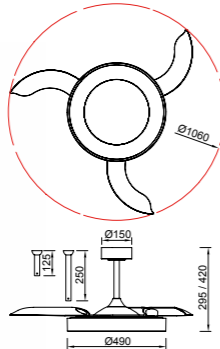




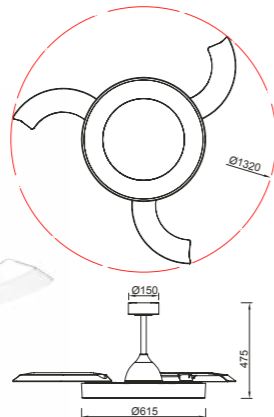
RF R00137
(433MHz)



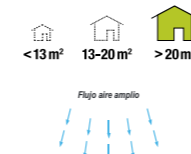
R00146
(433MHz)



R00146
(433MHz)



R00146
(433MHz)



NISEKO FAN X S

| Ref | K | CRI | W | Lumen útiles | Lumen | Acabado Finish | Motor |
|------|------------|------|-----|--------------|--------|--------------------------|-------|
| 9089 | 2700-5000K | ≥ 80 | 25W | 2000lm | 2500lm | Blanco White | 25W |
| 9090 | 2700-5000K | ≥ 80 | 25W | 2000lm | 2500lm | Blanco+Madera White+Wood | 25W |

| Velocidad Speeds | Sleep mode | 1 | 2 | 3 |
|----------------------------------|------------|------|------|------|
| Potencia Power | 2.5 | 5 | 17 | 25 |
| RPM | 160 | 210 | 340 | 390 |
| Flujo de aire Airflow(m³/h) | 2040 | 2840 | 4920 | 5800 |
| Nivel sonoro Sound level (dB(a)) | 33 | 35.6 | 42.4 | 45 |



NISEKO FAN S

| Ref | K | CRI | W | Lumen útiles | Lumen | Acabado Finish | Motor |
|------|------------|------|-----|--------------|--------|--------------------------|-------|
| 9012 | 2700-5000K | ≥ 80 | 45W | 3150lm | 5000lm | Blanco White | 25W |
| 9013 | 2700-5000K | ≥ 80 | 45W | 3150lm | 5000lm | Blanco+Madera White+Wood | 25W |
| 9064 | 2700-5000K | ≥ 80 | 45W | 3150lm | 5000lm | Negro Black | 25W |
| 9092 | 2700-5000K | ≥ 80 | 45W | 3150lm | 5000lm | Negro+Oro Gold+Wood | 25W |

| Velocidad Speeds | Sleep mode | 1 | 2 | 3 | 4 | 5 | 6 | 7 | 8 |
|----------------------------------|------------|------|------|------|------|------|------|------|------|
| Potencia Power | 4 | 6 | 7 | 8 | 10 | 13 | 18 | 22 | 25 |
| RPM | 160 | 170 | 180 | 190 | 210 | 220 | 240 | 260 | 275 |
| Flujo de aire Airflow(m³/h) | 1752 | 2450 | 2645 | 2830 | 3240 | 3820 | 4860 | 5148 | 5250 |
| Nivel sonoro Sound level (dB(a)) | 33 | 34 | 35 | 36 | 38 | 39 | 41 | 43 | 45 |



NISEKO FAN M

| Ref | K | CRI | W | Lumen útiles | Lumen | Acabado Finish | Motor |
|------|------------|------|-----|--------------|--------|--------------------------|-------|
| 9010 | 2700-5000K | ≥ 80 | 50W | 3500lm | 5500lm | Blanco White | 30W |
| 9011 | 2700-5000K | ≥ 80 | 50W | 3500lm | 5500lm | Blanco+Madera White+Wood | 30W |
| 9063 | 2700-5000K | ≥ 80 | 50W | 3500lm | 5500lm | Negro Black | 30W |
| 9091 | 2700-5000K | ≥ 80 | 50W | 3500lm | 5500lm | Negro+Oro Gold+Wood | 30W |

| Velocidad Speeds | Sleep mode | 1 | 2 | 3 | 4 | 5 | 6 | 7 | 8 |
|----------------------------------|------------|------|------|------|------|------|------|------|------|
| Potencia Power | 5 | 7 | 8 | 11 | 13 | 15 | 18 | 24 | 30 |
| RPM | 150 | 160 | 170 | 180 | 190 | 200 | 210 | 220 | 230 |
| Flujo de aire Airflow(m³/h) | 2190 | 2855 | 3025 | 3760 | 4055 | 4140 | 4425 | 5185 | 5475 |
| Nivel sonoro Sound level (dB(a)) | 33 | 34.5 | 36 | 37.5 | 39 | 40.5 | 42 | 43.5 | 45 |



NISEKO FAN L

| Ref | K | CRI | W | Lumen útiles | Lumen | Acabado Finish | Motor |
|------|------------|------|-----|--------------|--------|--------------------------|-------|
| 9057 | 2700-5000K | ≥ 80 | 40W | 3000lm | 4400lm | Blanco White | 40W |
| 9058 | 2700-5000K | ≥ 80 | 40W | 3000lm | 4400lm | Blanco+Madera White+Wood | 40W |

| Velocidad Speeds | Sleep mode | 1 | 2 | 3 | 4 | 5 | 6 | 7 | 8 |
|----------------------------------|------------|------|------|------|------|------|------|-------|-------|
| Potencia Power | 6 | 9 | 12 | 15 | 19 | 23 | 29 | 34 | 40 |
| RPM | 110 | 120 | 130 | 140 | 150 | 160 | 170 | 180 | 185 |
| Flujo de aire Airflow(m³/h) | 5200 | 5920 | 6640 | 7360 | 8080 | 8800 | 9520 | 10240 | 10620 |
| Nivel sonoro Sound level (dB(a)) | 33 | 34.6 | 36.2 | 37.8 | 39.4 | 41 | 42.6 | 44.2 | 45 |



SLIM FAN
by Mantra Team



SLIM FAN
by Mantra Team



SLIM FAN mini
by Mantra Team

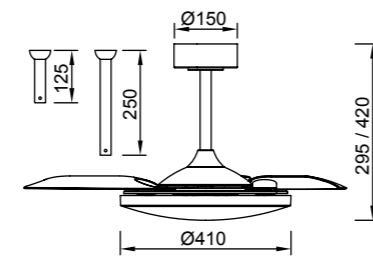
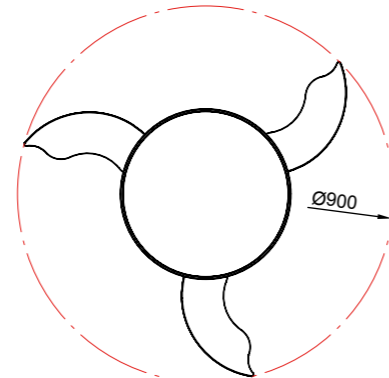
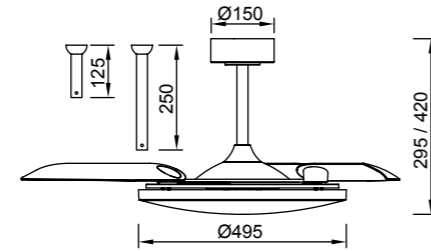
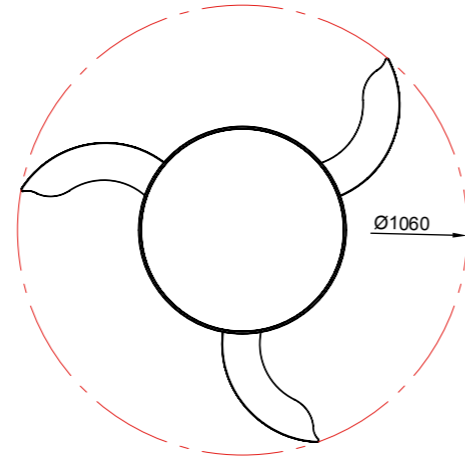
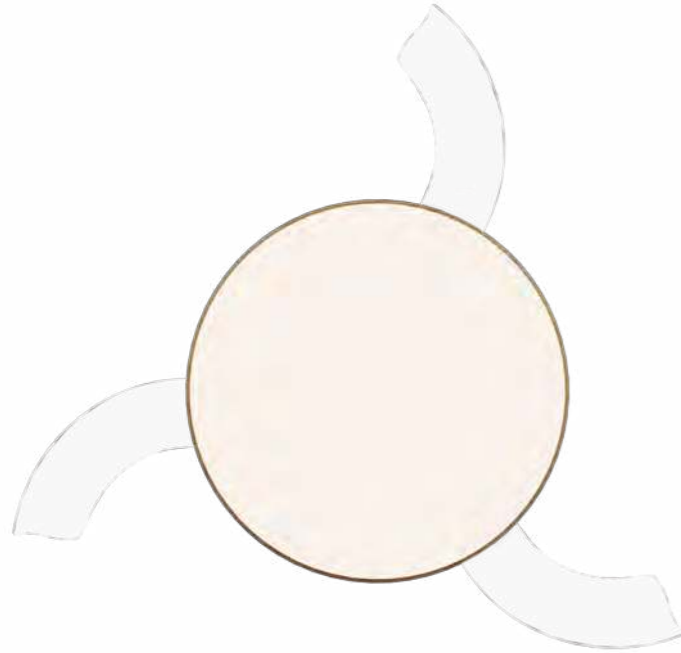


SLIM FAN
by Mantra Team



SLIM FAN mini
by Mantra Team





SLIM FAN

| Ref | K | CRI | W | Lumen útiles | Lumen | Acabado Finish | Motor |
|------|------------|------|-----|--------------|--------|--------------------------|-------|
| 9006 | 2700-5000K | ≥ 80 | 50W | 3500lm | 5500lm | Blanco White | 30W |
| 9055 | 2700-5000K | ≥ 80 | 50W | 3500lm | 5500lm | Negro Black | 30W |
| 9007 | 2700-5000K | ≥ 80 | 50W | 3500lm | 5500lm | Blanco+Madera White+Wood | 30W |

| Velocidad Speeds | Sleep mode | 1 | 2 | 3 |
|----------------------------------|------------|------|------|------|
| Potencia Power | 6.7 | 9 | 19.5 | 30 |
| RPM | 150 | 170 | 210 | 230 |
| Flujo de aire Airflow(m³/h) | 2610 | 2855 | 4800 | 5475 |
| Nivel sonoro Sound level (dB(a)) | 33 | 36 | 42 | 45 |



R00137
(433MHz)



SLIM FAN mini

| Ref | K | CRI | W | Lumen útiles | Lumen | Acabado Finish | Motor |
|------|------------|------|-----|--------------|--------|--------------------------|-------|
| 9008 | 2700-5000K | ≥ 80 | 45W | 3150lm | 5000lm | Blanco White | 25W |
| 9056 | 2700-5000K | ≥ 80 | 45W | 3150lm | 5000lm | Negro Black | 25W |
| 9009 | 2700-5000K | ≥ 80 | 45W | 3150lm | 5000lm | Blanco+Madera White+Wood | 25W |

| Velocidad Speeds | Sleep mode | 1 | 2 | 3 |
|----------------------------------|------------|------|------|------|
| Potencia Power | 2.7 | 3.5 | 12 | 25 |
| RPM | 160 | 180 | 240 | 275 |
| Flujo de aire Airflow(m³/h) | 2105 | 2450 | 4800 | 5240 |
| Nivel sonoro Sound level (dB(a)) | 33 | 35 | 41 | 45 |



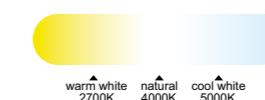
R00137
(433MHz)



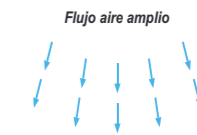
INSTALAR



MODO DE USO



warm white 2700K natural 4000K cool white 5000K



Flujo aire amplio



MISTRAL
by Mantra Team

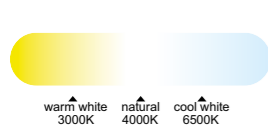


MISTRAL

by Mantra Team



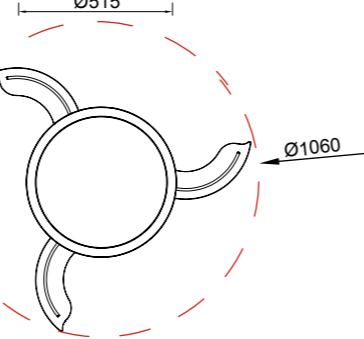
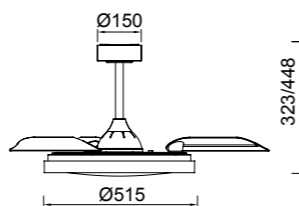
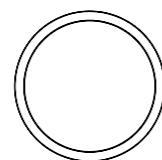
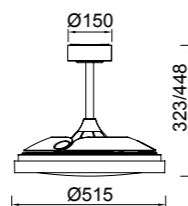
| Ref | K | CRI | W | Lumen útiles | Lumen | Acabado Finish | Motor |
|------|------------|------|-----|--------------|--------|--------------------------|-------|
| 8826 | 3000-6500K | ≥ 80 | 50W | 3200lm | 5400lm | Blanco White | 28W |
| 8827 | 3000-6500K | ≥ 80 | 50W | 3200lm | 5400lm | Blanco+Madera White+Wood | 28W |
| 8828 | 3000-6500K | ≥ 80 | 50W | 3200lm | 5400lm | Negro Black | 28W |



warm white 3000K natural 4000K cool white 6500K



R00145



| Velocidad Speeds | 1 | 2 | 3 | 4 | 5 | 6 |
|----------------------------------|------|------|-------|-------|-------|------|
| Potencia Power | 5W | 10W | 13.2W | 17.5W | 21.5W | 28W |
| RPM | 170 | 185 | 200 | 215 | 230 | 245 |
| Flujo de aire Airflow(m³/h) | 3000 | 4080 | 4500 | 5100 | 5700 | 6300 |
| Nivel sonoro Sound level (dB(a)) | 25 | 28 | 33 | 38 | 40 | 45 |



INSTALAR



MODO DE USO



Flujo aire amplio



120°



28W motor DC



IP20



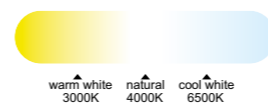
220-240V ~ 50/60Hz CRI≥ 80

MISTRAL mini

by Mantra Team



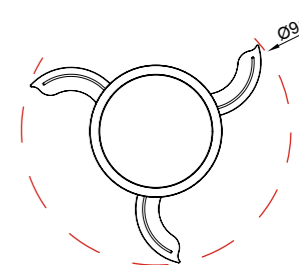
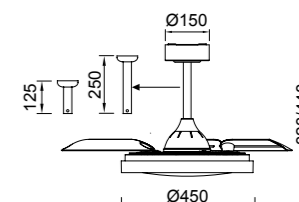
| Ref | K | CRI | W | Lumen útiles | Lumen | Acabado Finish | Motor |
|------|------------|------|-----|--------------|--------|--------------------------|-------|
| 8829 | 3000-6500K | ≥ 80 | 40W | 2500lm | 4200lm | Blanco White | 25W |
| 8830 | 3000-6500K | ≥ 80 | 40W | 2500lm | 4200lm | Blanco+Madera White+Wood | 25W |
| 8831 | 3000-6500K | ≥ 80 | 40W | 2500lm | 4200lm | Negro Black | 25W |



warm white 3000K natural 4000K cool white 6500K



R00145



| Velocidad Speeds | 1 | 2 | 3 | 4 | 5 | 6 |
|----------------------------------|------|------|-------|-------|------|------|
| Potencia Power | 5.2W | 8.1W | 11.5W | 15.5W | 20W | 25W |
| RPM | 170 | 190 | 210 | 230 | 250 | 270 |
| Flujo de aire Airflow(m³/h) | 2700 | 3300 | 3900 | 4320 | 5100 | 5700 |
| Nivel sonoro Sound level (dB(a)) | 23 | 26 | 30 | 35 | 40 | 45 |



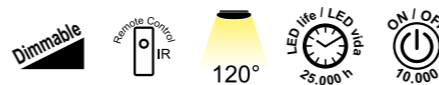
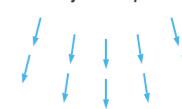
INSTALAR



MODO DE USO



Flujo aire amplio



120°



25W motor DC



IP20

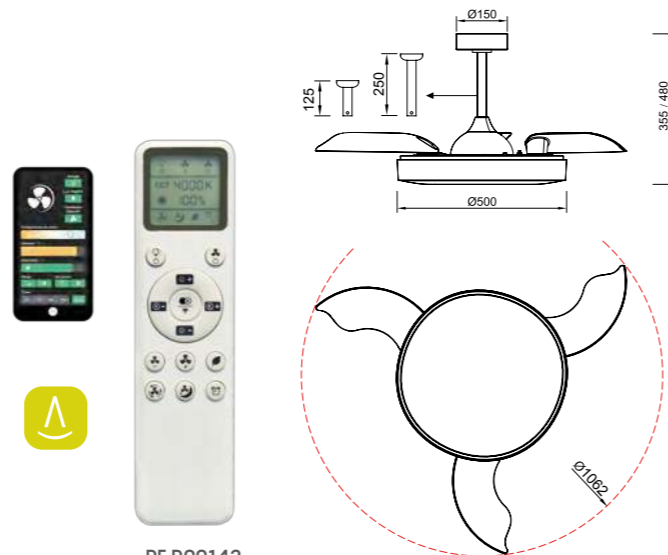


220-240V ~ 50/60Hz CRI≥ 80



ALASKA

by Mantra Team



RF R00142
(2.4GHz)



MODO DE USO

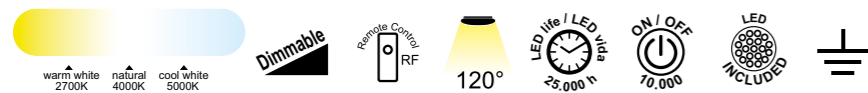


INSTALAR

ALASKA

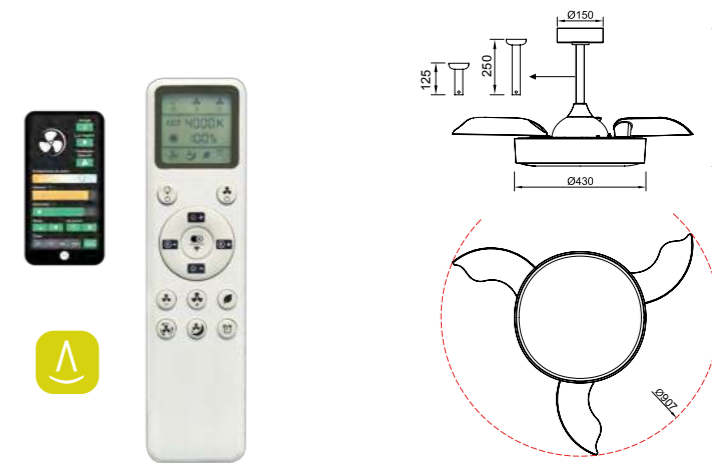
| Ref | K | W | Lumen útiles | Lumen | Acabado Finish | Motor |
|------|------------|-----|--------------|--------|----------------|-------|
| 8752 | 2700-5000K | 50W | 3300lm | 5500lm | Blanco White | 30W |
| 8753 | 2700-5000K | 50W | 3300lm | 5500lm | Madera Wood | 30W |
| 8754 | 2700-5000K | 50W | 3300lm | 5500lm | Negro Black | 30W |

| Velocidad Speeds | Sleep mode | 1 | 2 | 3 | 4 | 5 | 6 | 7 | 8 |
|----------------------------------|------------|------|------|------|------|------|------|------|------|
| Potencia Power | 7W | 8W | 9W | 10W | 12W | 15W | 20W | 25W | 30W |
| RPM | 150 | 155 | 165 | 175 | 188 | 198 | 210 | 220 | 235 |
| Flujo de aire Airflow(m³/h) | 4200 | 4395 | 4795 | 5175 | 5682 | 6072 | 6540 | 6930 | 7500 |
| Nivel sonoro Sound level (dB(a)) | 33.0 | 33.7 | 35.1 | 36.5 | 38.4 | 39.8 | 41.5 | 42.9 | 45.0 |



220-240V ~ 50/60Hz CRI: 80

ALASKA mini



RF R00142
(2.4GHz)



MODO DE USO

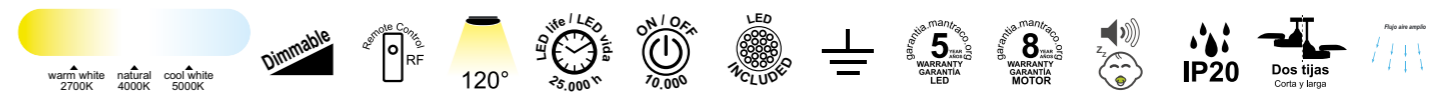


INSTALAR

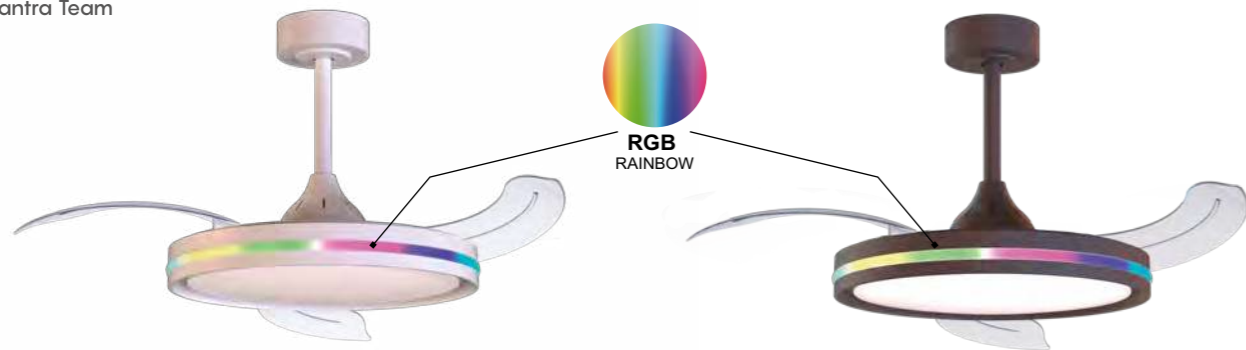
ALASKA mini

| Ref | K | CRI | W | Lumen útiles | Lumen | Acabado Finish | Motor |
|------|------------|------|-----|--------------|--------|----------------|-------|
| 8755 | 2700-5000K | ≥ 80 | 45W | 2500lm | 5000lm | Blanco White | 25W |
| 8756 | 2700-5000K | ≥ 80 | 45W | 2500lm | 5000lm | Madera Wood | 25W |

| Velocidad Speeds | Sleep mode | 1 | 2 | 3 | 4 | 5 | 6 | 7 | 8 |
|----------------------------------|------------|------|------|------|------|------|------|------|------|
| Potencia Power | 6.0 | 6.5 | 7.5 | 9.0 | 11.0 | 13.0 | 16.0 | 21.0 | 25.0 |
| RPM | 150 | 160 | 170 | 180 | 195 | 210 | 225 | 240 | 260 |
| Flujo de aire Airflow(m³/h) | 3600 | 3880 | 4160 | 4440 | 4860 | 5280 | 5700 | 6120 | 6700 |
| Nivel sonoro Sound level (dB(a)) | 33.0 | 34.1 | 35.2 | 36.3 | 37.9 | 39.5 | 41.2 | 42.8 | 45.0 |

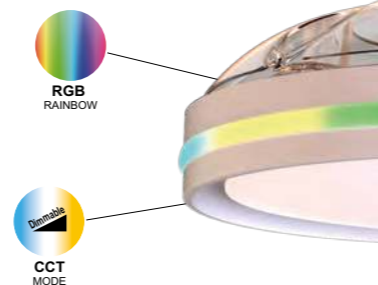
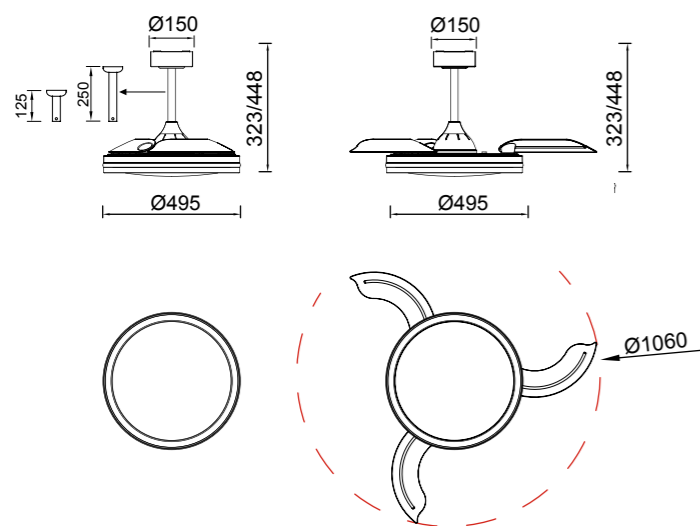


220-240V ~ 50/60Hz CRI: 80



| Ref | K | CRI | W | Lumen útiles | Lumen | Acabado Finish | Motor |
|------|------------|------|-----|--------------|--------|----------------|-------|
| 8727 | 3000-6500K | ≥ 80 | 50W | 3200lm | 5400lm | Blanco White | 30W |
| 8728 | 3000-6500K | ≥ 80 | 50W | 3200lm | 5400lm | Negro Black | 30W |

| Velocidad Speeds | 1 | 2 | 3 | 4 | 5 | 6 |
|--|------|------|------|------|------|------|
| Potencia Power | 5W | 9W | 13W | 19W | 25W | 30W |
| RPM | 150 | 170 | 190 | 210 | 230 | 242 |
| Flujo de aire Airflow(m ³ /h) | 3120 | 3900 | 4500 | 5100 | 6000 | 7020 |
| Nivel sonoro Sound level (dB(a)) | 25 | 28 | 33 | 38 | 40 | 45 |



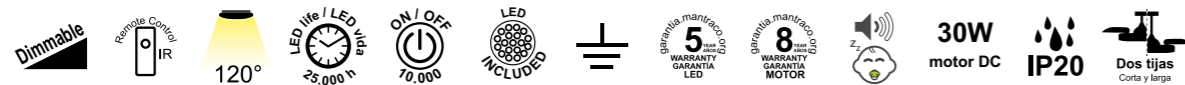
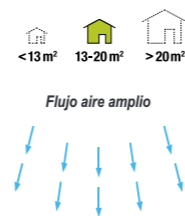
INSTALAR



MODO DE USO

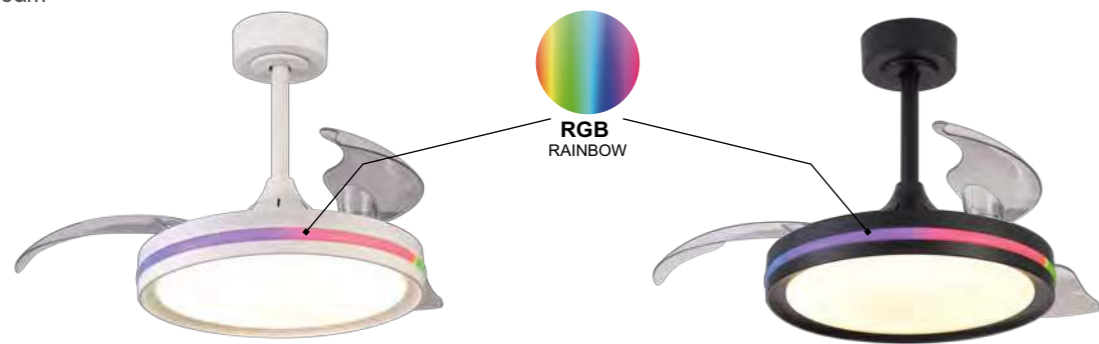


R00144



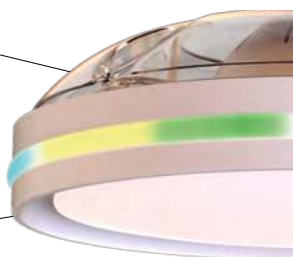
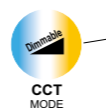
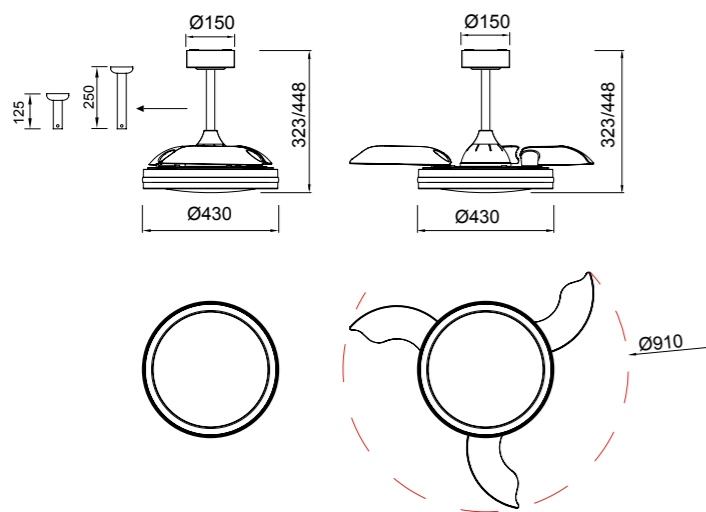
220-240V - 50/60Hz CRI≥ 80





| Ref | K | CRI | W | Lumen útiles | Lumen | Acabado Finish | Motor |
|------|------------|------|-----|--------------|--------|----------------|-------|
| 8729 | 3000-6500K | ≥ 80 | 40W | 2500lm | 4200lm | Blanco White | 28W |
| 8730 | 3000-6500K | ≥ 80 | 40W | 2500lm | 4200lm | Negro Black | 28W |

| Velocidad Speeds | 1 | 2 | 3 | 4 | 5 | 6 |
|----------------------------------|------|-------|------|------|------|------|
| Potencia Power | 6.3W | 10.5W | 14W | 18W | 23W | 28W |
| RPM | 154 | 180 | 200 | 220 | 240 | 252 |
| Flujo de aire Airflow(m³/h) | 3000 | 3900 | 4320 | 4800 | 5400 | 6240 |
| Nivel sonoro Sound level (dB(a)) | 30 | 32 | 36 | 40 | 43 | 48 |



INSTALAR



MODO DE USO



R00144



Flujo aire amplio



VENTILADOR CON ASPAS SIN LUZ
FAN WITH BLADES WHIT OUT LIGHT

IPANEMA IP44

by José Ignacio Ballester

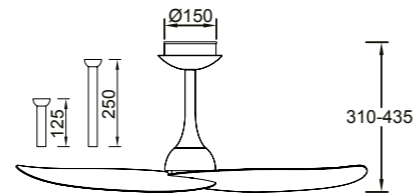
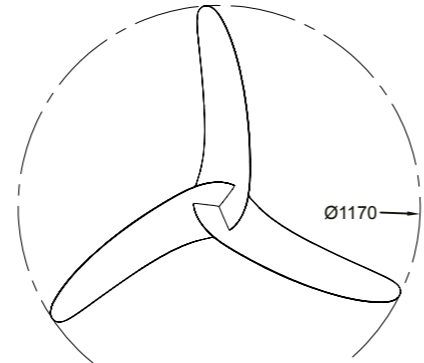
New



IPANEMA IP44

by José Ignacio Ballester

New



| Ref | Acabado Finish | Motor |
|------|--------------------------|-------|
| 9489 | Blanco White | 32W |
| 9490 | Madera+Blanco Wood+White | 32W |
| 9491 | Madera+Negro Wood+Black | 32W |

| Velocidad Speeds | Sleep mode | 1 | 2 | 3 | 4 | 5 | 6 |
|----------------------------------|------------|------|------|------|------|------|------|
| Potencia Power | 3 | 5 | 7 | 11 | 16 | 24 | 32 |
| RPM | 75 | 80 | 96 | 115 | 135 | 150 | 168 |
| Flujo de aire Airflow(m³/h) | 2400 | 2700 | 3000 | 4200 | 5400 | 6480 | 7800 |
| Nivel sonoro Sound level (dB(a)) | 30 | 30 | 34 | 36 | 39 | 42 | 45 |



INSTALAR



MODO DE USO



RF R00148
(433MHz)

DC MOTOR



IPANEMA

by José Ignacio Ballester



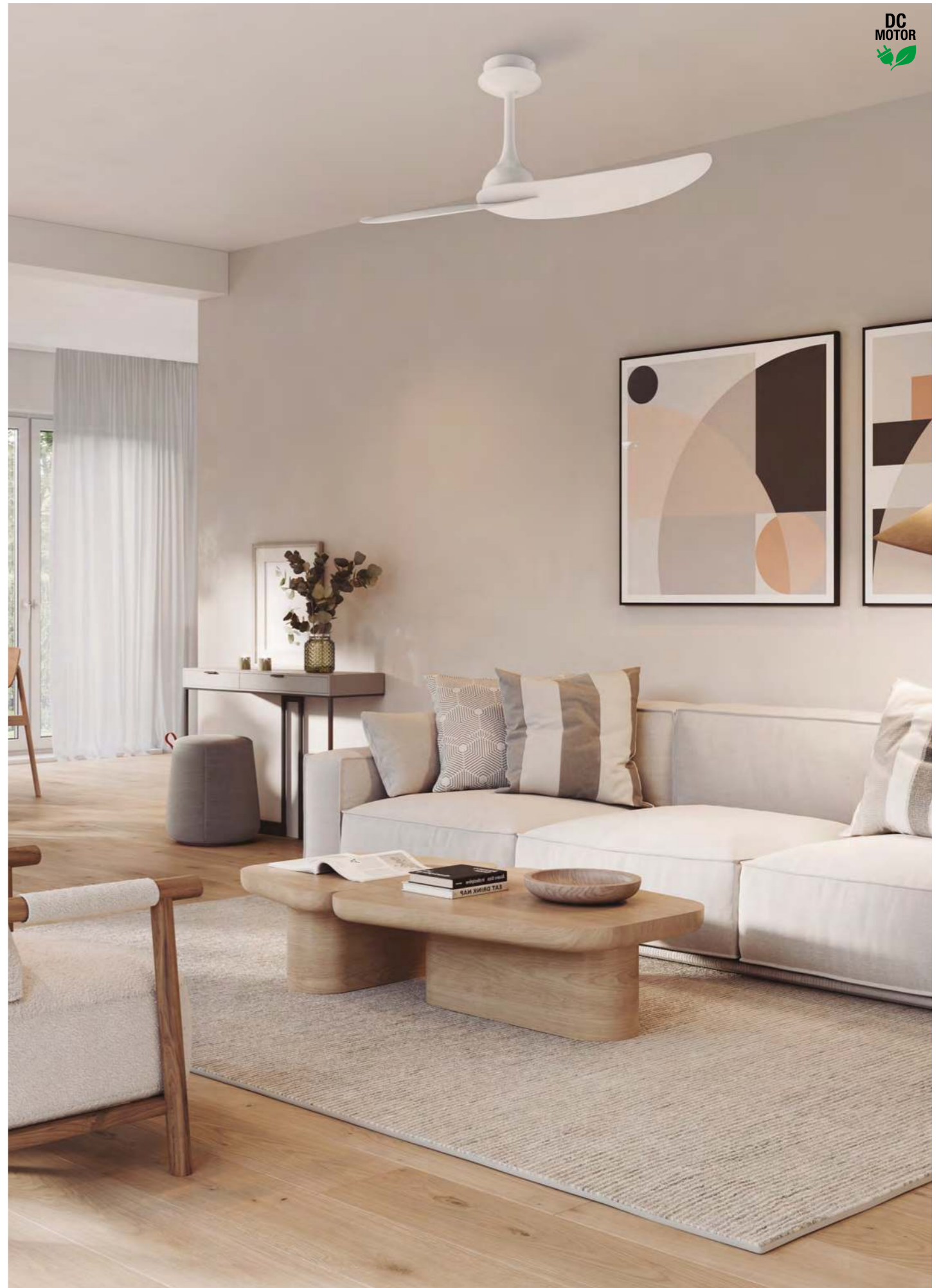
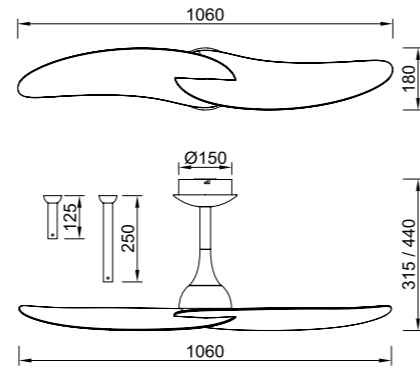
IPANEMA

by José Ignacio Ballester



| Ref | Acabado Finish | Motor |
|------|--------------------------|-------|
| 9037 | Blanco White | 32W |
| 9039 | Madera+Blanco Wood+White | 32W |

| Velocidad Speeds | 1 | 2 | 3 | 4 | 5 | 6 |
|----------------------------------|------|------|------|------|------|------|
| Potencia Power | 4.5 | 6.5 | 11 | 16 | 24 | 32 |
| RPM | 95 | 120 | 150 | 180 | 200 | 220 |
| Flujo de aire Airflow(m³/h) | 3300 | 4200 | 5100 | 5700 | 6600 | 7800 |
| Nivel sonoro Sound level (dB(a)) | 30 | 34 | 36 | 39 | 43 | 46 |



DC MOTOR



INSTALAR



MODO DE USO



RF R00148
(433MHz)



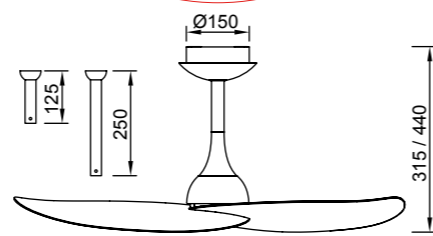
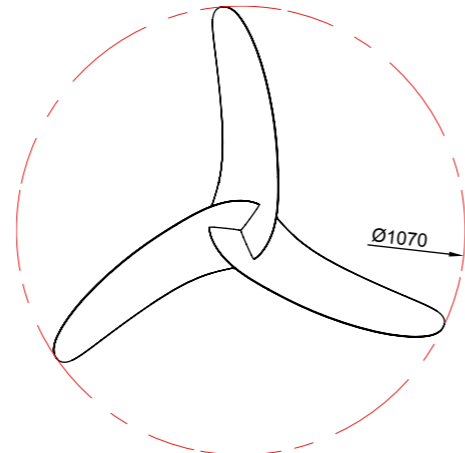
IPANEMA

by José Ignacio Ballester



IPANEMA

by José Ignacio Ballester



| Ref | Acabado Finish | Motor |
|------|--------------------------|-------|
| 9040 | Blanco White | 32W |
| 9041 | Madera+Negro Wood+Black | 32W |
| 9042 | Madera+Blanco Wood+White | 32W |

| Velocidad Speeds | 1 | 2 | 3 | 4 | 5 | 6 |
|----------------------------------|------|------|------|------|------|------|
| Potencia Power | 4.5 | 6.5 | 11 | 16 | 24 | 32 |
| RPM | 76 | 96 | 115 | 132 | 148 | 165 |
| Flujo de aire Airflow(m³/h) | 3180 | 4080 | 4920 | 5400 | 6300 | 7200 |
| Nivel sonoro Sound level (dB(a)) | 30 | 34 | 36 | 39 | 42 | 45 |



INSTALAR



MODO DE USO



RF R00148
(433MHz)



Ventilador con aspas Fan with blades



VENTILADOR CARRIL TRIFÁSICO

TRIPHASIC RAIL FAN

MONKEY FAN

by Nacho Timón



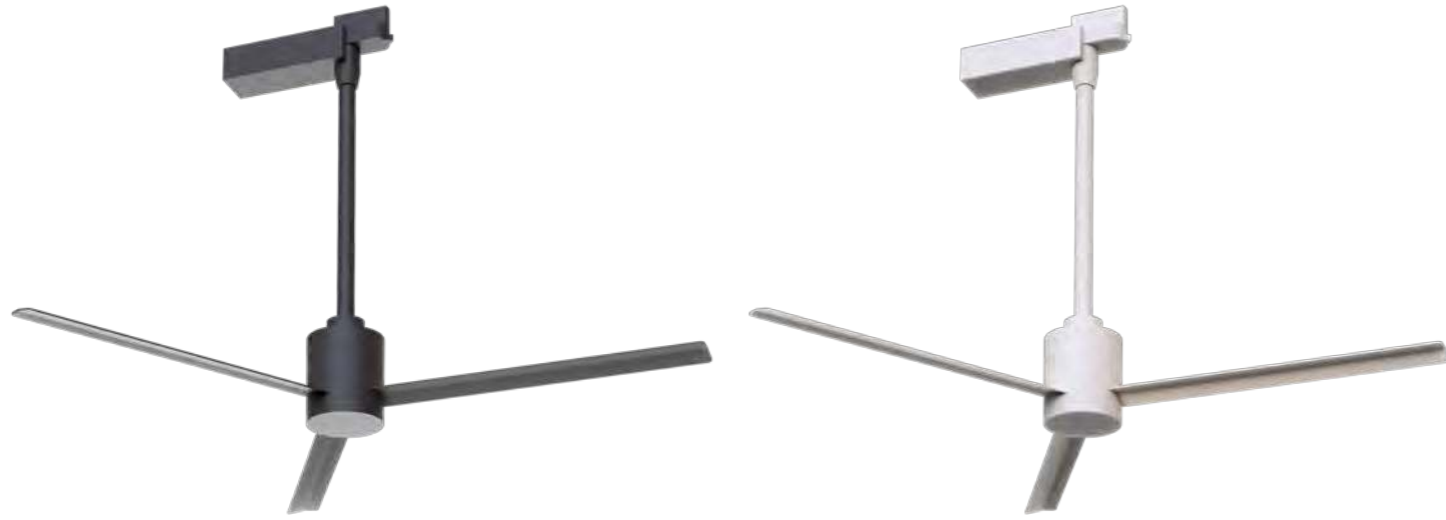
Premio de **ORO**
Categoría **DISEÑO DE PRODUCTO**
Nacho Timón

Premis
ADCV
2024

Or

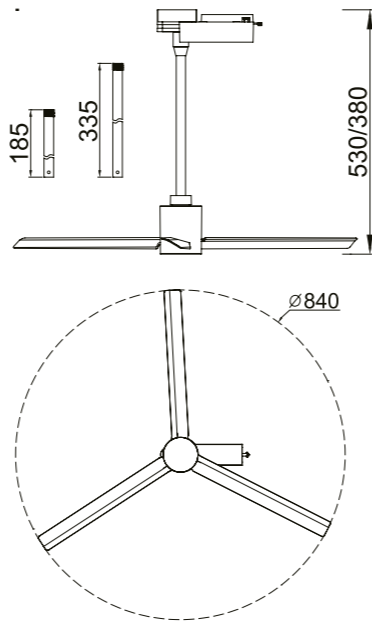
MONKEY FAN

by Nacho Timón



| Ref | Acabado Finish | Motor |
|------|----------------|-------|
| 8926 | Blanco White | 12W |
| 8927 | Negro Black | 12W |

| Velocidad Speeds | 1 | 2 | 3 | 4 |
|--|------|------|------|------|
| Potencia Power | 2,5W | 4,5W | 8,5W | 12W |
| RPM | 100 | 150 | 190 | 215 |
| Flujo de aire Airflow(m ³ /h) | 1800 | 3190 | 4305 | 5000 |
| Nivel sonoro Sound level (dB(α)) | 33 | 38,2 | 42,4 | 45 |



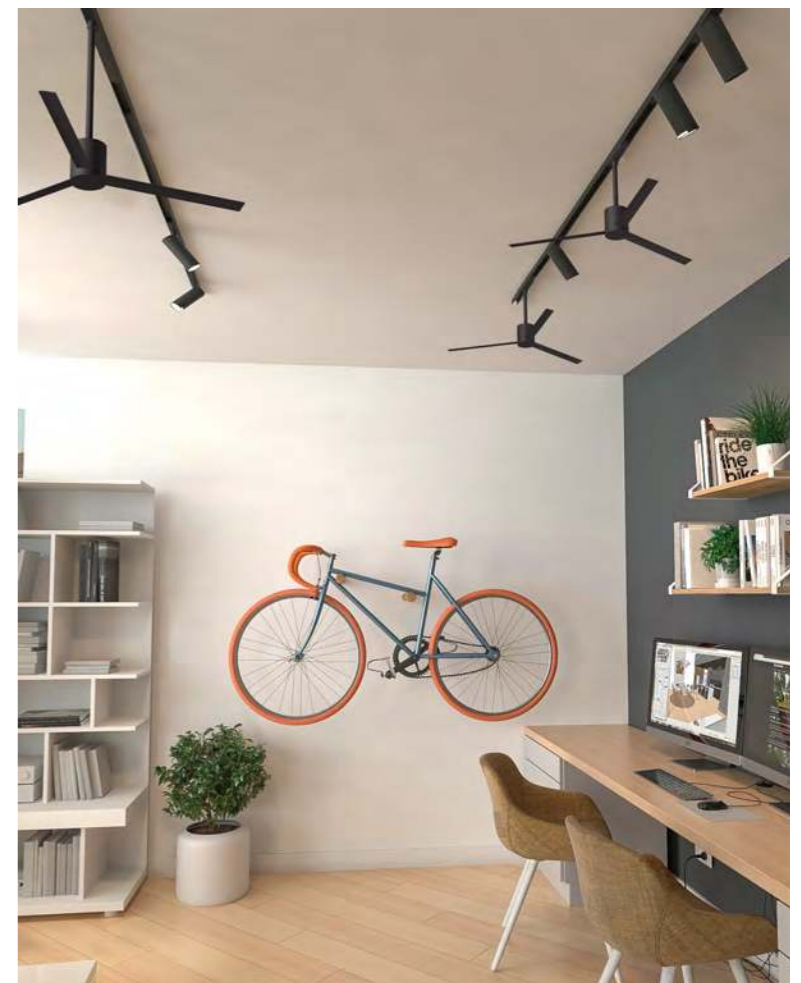
RF R00196 (433MHz)



INSTALAR



MODO DE USO

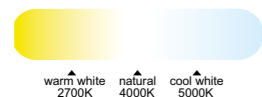
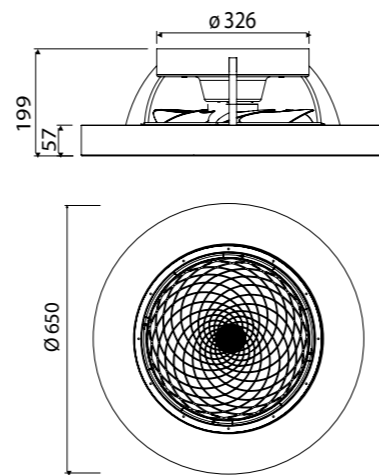


PLAFÓN-VENTILADOR CON ASPAS OCULTAS
CEILING-FAN WITH HIDDEN BLADES



| Ref | K | CRI | W | Lumen útiles | Lumen | Acabado Finish | Motor |
|------|------------|------|-----|--------------|--------|--------------------------|-------|
| 7123 | 2700-5000K | ≥ 80 | 70W | 3900lm | 7700lm | Blanco White | 35W |
| 7126 | 2700-5000K | ≥ 80 | 70W | 3900lm | 7700lm | Madera/Blanco Wood/White | 35W |
| 7127 | 2700-5000K | ≥ 80 | 70W | 3900lm | 7700lm | Madera/Negro Wood/Black | 35W |

| Velocidad Speeds | Sleep mode | 1 | 2 | 3 | 4 | 5 | 6 | 7 | 8 |
|-------------------------------------|------------|------|------|------|------|------|------|------|------|
| Potencia Power | 5.5 | 6 | 6.5 | 7.5 | 10 | 13 | 18 | 24 | 35 |
| RPM | 300 | 350 | 450 | 500 | 600 | 700 | 750 | 860 | 1000 |
| Flujo de aire Airflow (m³/h) | 990 | 1080 | 1170 | 1260 | 1560 | 1870 | 2590 | 3020 | 3720 |
| Nivel sonoro Sound level (dB(a)) | 34.0 | 35.3 | 37.9 | 39.2 | 41.8 | 44.4 | 45.7 | 48.5 | 52 |



RF R00142 (2.4GHz)



INSTALAR

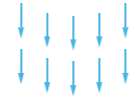


MODO DE USO



PROMOCIÓN

Flujo aire concentrado



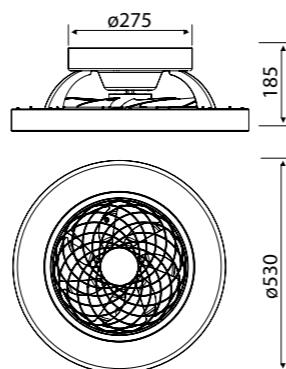
TÍBET mini

by José Ignacio Ballester



| Ref | K | CRI | W | Lumen útiles | Lumen | Acabado Finish | Motor |
|------|------------|------|-----|--------------|--------|--------------------------|-------|
| 7804 | 2700-5000K | ≥ 80 | 70W | 3900lm | 7700lm | Blanco White | 33W |
| 7805 | 2700-5000K | ≥ 80 | 70W | 3900lm | 7700lm | Negro Black | 33W |
| 7806 | 2700-5000K | ≥ 80 | 70W | 3900lm | 7700lm | Madera/Blanco Wood/White | 33W |

| Velocidad Speeds | Sleep mode | 1 | 2 | 3 |
|----------------------------------|------------|------|------|------|
| Potencia Power | 4W | 5W | 18W | 30W |
| RPM | 300 | 390 | 910 | 1300 |
| Flujo de aire Airflow(m³/h) | 1020 | 1380 | 3180 | 2700 |
| Nivel sonoro Sound level (dB(a)) | 32 | 36 | 46 | 54 |



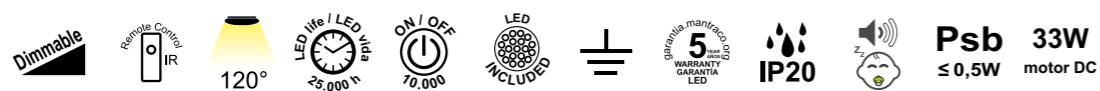
Flujo aire concentrado



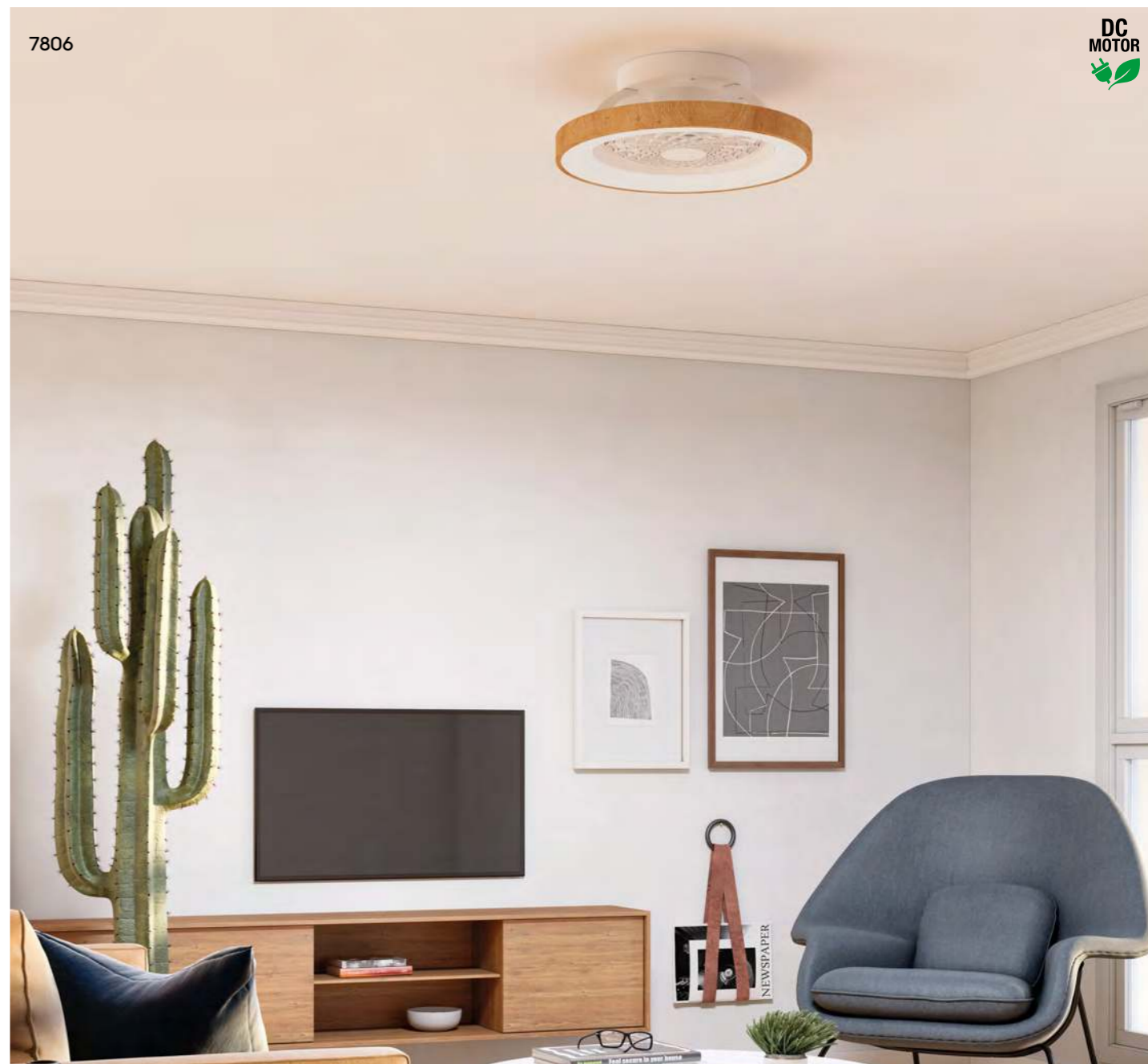
R00131



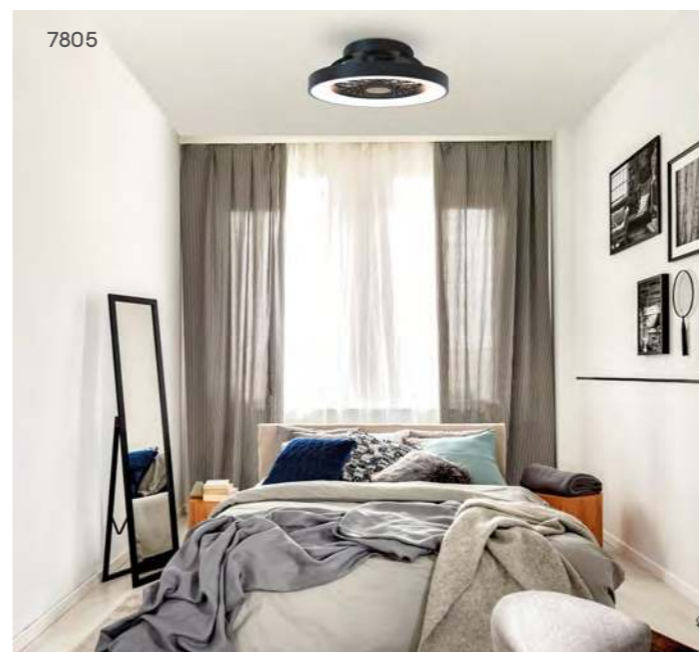
INSTALAR



7806



7805



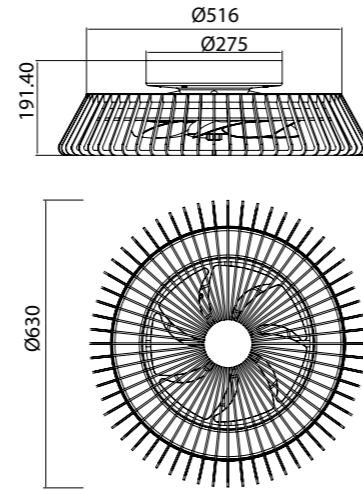
7804





HIMALAYA

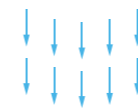
by Santiago Sevillano Studio



| HIMALAYA | | | | | | | |
|----------|------------|------|-----|--------------|--------|----------------|-------|
| Ref | K | CRI | W | Lumen útiles | Lumen | Acabado Finish | Motor |
| 7120 | 2700-5000K | ≥ 80 | 70W | 4900lm | 7700lm | Blanco White | 35W |
| 7121 | 2700-5000K | ≥ 80 | 70W | 4900lm | 7700lm | Negro Black | 35W |
| 7128 | 2700-5000K | ≥ 80 | 70W | 4900lm | 7700lm | Madera Wood | 35W |

| Velocidad Speeds | Sleep mode | 1 | 2 | 3 | 4 | 5 | 6 | 7 | 8 |
|----------------------------------|------------|------|------|------|------|------|------|------|------|
| Potencia Power | 5.5 | 6 | 6.5 | 7.5 | 10 | 13 | 18 | 24 | 35 |
| RPM | 300 | 350 | 450 | 500 | 600 | 700 | 750 | 860 | 1000 |
| Flujo de aire Airflow(m³/h) | 990 | 1080 | 1170 | 1260 | 1560 | 1870 | 2590 | 3020 | 3720 |
| Nivel sonoro Sound level (dB(a)) | 34.0 | 35.3 | 37.9 | 39.2 | 41.8 | 44.4 | 45.7 | 48.5 | 52 |

Flujo aire concentrado



INSTALAR



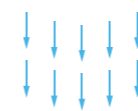
RF R00142 (2.4 GHz)



| HIMALAYA mini | | | | | | | |
|---------------|------------|------|-----|--------------|--------|----------------|-------|
| Ref | K | CRI | W | Lumen útiles | Lumen | Acabado Finish | Motor |
| 8196 | 2700-5000K | ≥ 80 | 70W | 4500lm | 7700lm | Blanco White | 30W |
| 8197 | 2700-5000K | ≥ 80 | 70W | 4500lm | 7700lm | Negro Black | 30W |
| 8198 | 2700-5000K | ≥ 80 | 70W | 4500lm | 7700lm | Madera Wood | 30W |

| Velocidad Speeds | Sleep mode | 1 | 2 | 3 |
|----------------------------------|------------|------|------|------|
| Potencia Power | 4W | 5W | 18W | 30W |
| RPM | 300 | 390 | 910 | 1300 |
| Flujo de aire Airflow(m³/h) | 1020 | 1380 | 3180 | 2700 |
| Nivel sonoro Sound level (dB(a)) | 32 | 36 | 46 | 54 |

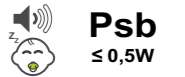
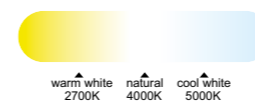
Flujo aire concentrado



INSTALAR



R00131





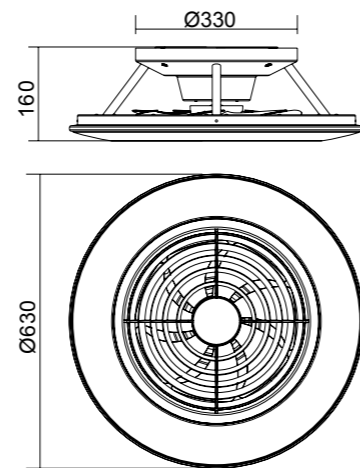
ALISIO

| Ref | K | CRI | W | Lumen útiles | Lumen | Acabado Finish | Motor |
|------|------------|------|-----|--------------|--------|----------------|-------|
| 6705 | 2700-5000K | ≥ 80 | 70W | 4900lm | 7700lm | Blanco White | 35W |

| Velocidad Speeds | Sleep mode | 1 | 2 | 3 | 4 | 5 | 6 | 7 | 8 |
|--|------------|------|------|------|------|------|------|------|------|
| Potencia Power | 5.5 | 6 | 6.5 | 7.5 | 10 | 13 | 18 | 24 | 35 |
| RPM | 300 | 350 | 450 | 500 | 600 | 700 | 750 | 860 | 1000 |
| Flujo de aire Airflow(m ³ /h) | 990 | 1080 | 1170 | 1260 | 1560 | 1870 | 2590 | 3020 | 3720 |
| Nivel sonoro Sound level (dB(a)) | 34.0 | 35.3 | 37.9 | 39.2 | 41.8 | 44.4 | 45.7 | 48.5 | 52 |



RF R00128



MODO DE USO



PROMOCIÓN



7800

ALISIO XL
by Mantra Team

Plafón-ventilador con aspas ocultas Ceiling-fan with hidden blades



ALISIO XL

| Ref | K | CRI | W | Lumen útiles | Lumen | Acabado Finish | Motor |
|------|------------|------|-----|--------------|---------|----------------|-------|
| 7490 | 2700-5000K | ≥ 80 | 95W | 5900lm | 10450lm | Blanco White | 58W |
| 7492 | 2700-5000K | ≥ 80 | 95W | 5900lm | 10450lm | Negro Black | 58W |

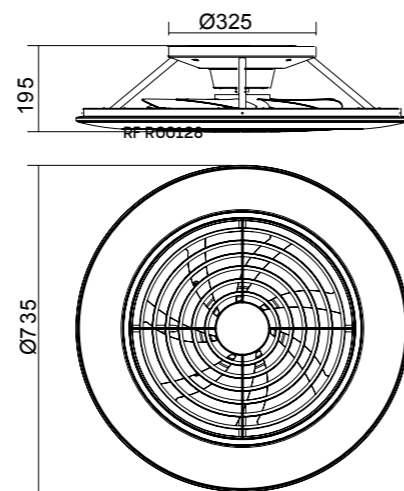
| Velocidad Speeds | Sleep mode | 1 | 2 | 3 | 4 |
|-------------------------------------|------------|------|------|------|------|
| Potencia Power | 7W | 9W | 12W | 20W | 55W |
| RPM | 280 | 300 | 450 | 650 | 900 |
| Flujo de aire Airflow(m³/h) | 1320 | 1680 | 3240 | 5340 | 6540 |
| Nivel sonoro Sound level (dB(a)) | 41 | 41 | 45 | 50 | 56 |



INSTALAR



PROMOCIÓN



7490



warm white 2700K natural 4000K cool white 5000K

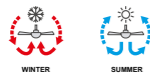
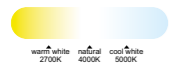
INDONESIA mini

by José Ignacio Ballester



| Ref | K | CRI | W | Lumen útiles | Lumen | Acabado Finish | Motor |
|------|------------|------|-----|--------------|--------|---------------------------|-------|
| 8225 | 2700-5000K | ≥ 80 | 55W | 3800lm | 6050lm | Blanco-Ratán White-Rattan | 25W |

| Velocidad Speeds | Sleep mode | 1 | 2 | 3 |
|----------------------------------|------------|------|-------|------|
| Potencia Power | 3.5W | 7.5W | 17.5W | 25W |
| RPM | 300 | 720 | 1020 | 1160 |
| Flujo de aire Airflow (m³/h) | 960 | 1500 | 2400 | 2700 |
| Nivel sonoro Sound level (dB(a)) | 32 | 36 | 46 | 54 |



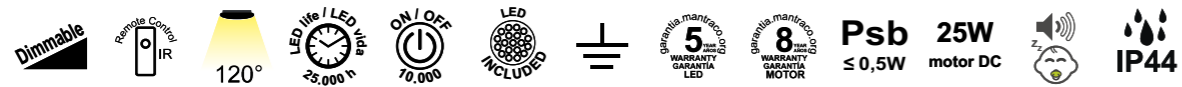
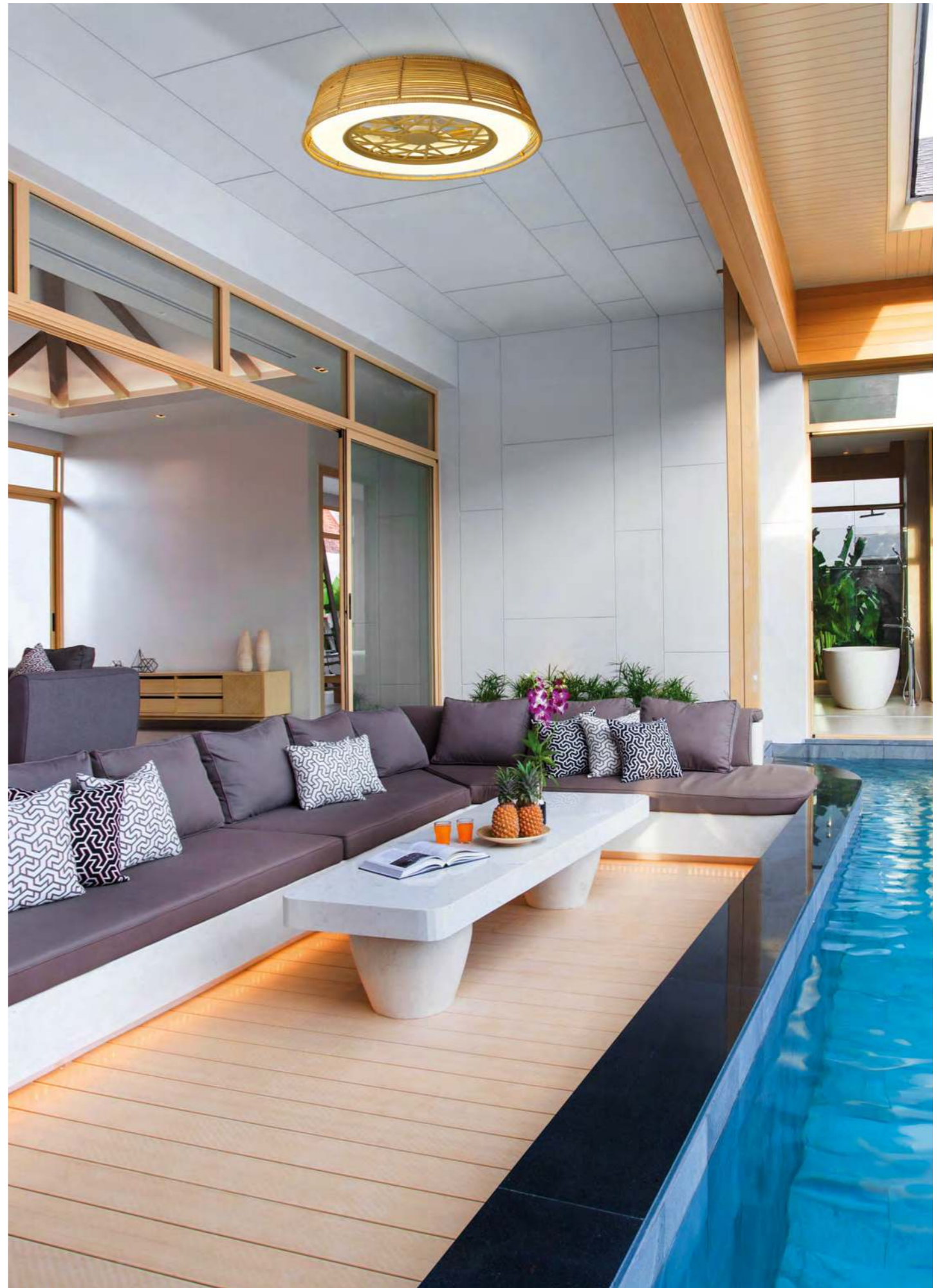
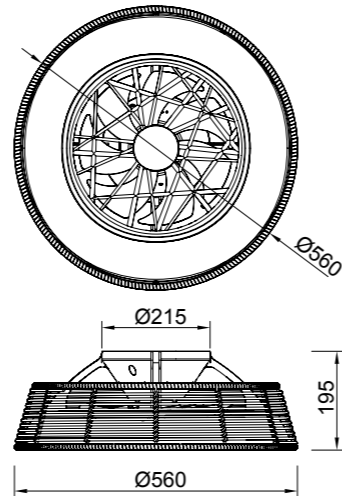
INSTALAR



MODO DE USO



R00131



KILIMANJARO

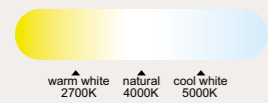
by José Ignacio Ballester



2 Opciones de montaje
2 Assembling options

| Ref | K | CRI | W | Lumen útiles | Lumen | Acabado Finish | Motor |
|------|------------|------|-----|--------------|--------|---------------------------|-------|
| 7811 | 2700-5000K | ≥ 80 | 70W | 4200lm | 7700lm | Blanco-Ratán White-Rattan | 35W |

| Velocidad Speeds | Sleep mode | 1 | 2 | 3 |
|----------------------------------|------------|------|------|------|
| Potencia Power | 5W | 11W | 28W | 35W |
| RPM | 300 | 650 | 880 | 950 |
| Flujo de aire Airflow(m³/h) | 1200 | 1800 | 2760 | 3840 |
| Nivel sonoro Sound level (dB(a)) | 32 | 36 | 46 | 54 |



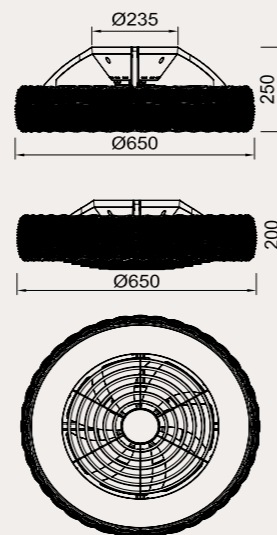
WINTER



SUMMER



R00131



2 Opciones de montaje
2 Assembling options

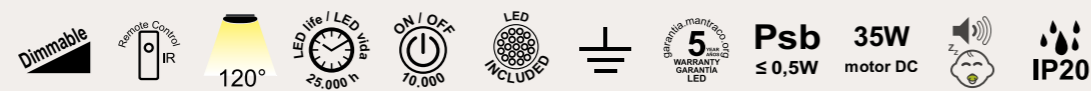


INSTALAR



MODO DE USO

Flujo aire concentrado



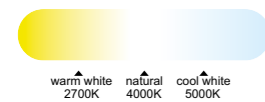
KILIMANJARO mini

by José Ignacio Ballester



| Ref | K | CRI | W | Lumen útiles | Lumen | Acabado Finish | Motor |
|------|------------|------|-----|--------------|--------|---------------------------|-------|
| 8226 | 2700-5000K | ≥ 80 | 55W | 3800lm | 6050lm | Blanco-Ratán White-Rattan | 25W |

| Velocidad Speeds | Sleep mode | 1 | 2 | 3 |
|----------------------------------|------------|------|-------|------|
| Potencia Power | 3.5W | 7.5W | 17.5W | 25W |
| RPM | 300 | 720 | 1020 | 1160 |
| Flujo de aire Airflow(m³/h) | 960 | 1500 | 2400 | 2700 |
| Nivel sonoro Sound level (dB(a)) | 32 | 36 | 46 | 54 |



WINTER



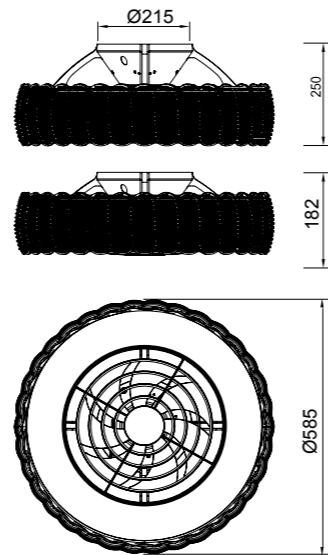
SUMMER



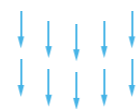
R00131



2 Opciones de montaje
2 Assembling options



Flujo aire concentrado



INSTALAR



MODO DE USO



IP44

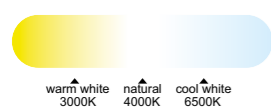
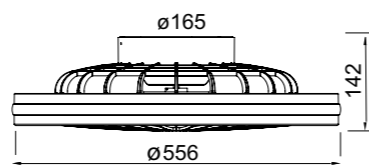
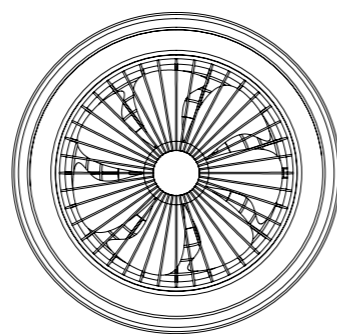
GAMER big

by Mantra Team



| Ref | K | CRI | W | Lumen útiles | Lumen | Acabado Finish | Motor |
|------|-------------|------|-----|--------------|--------|----------------|-------|
| 7861 | 3000K-6500K | ≥ 80 | 60W | 4800lm | 6700lm | Blanco White | 26W |
| 7862 | 3000K-6500K | ≥ 80 | 60W | 4800lm | 6700lm | Negro Black | 26W |

| Velocidad Speeds | 1 | 2 | 3 |
|----------------------------------|------|-------|------|
| Potencia Power | 6.3W | 13.5W | 26W |
| RPM | 550 | 750 | 900 |
| Flujo de aire Airflow(m³/min) | 28 | 50 | 65 |
| Flujo de aire Airflow(m³/h) | 1680 | 3000 | 3900 |
| Nivel sonoro Sound level (dB(a)) | 44 | 52 | 56 |



R00136



MODO DE USO



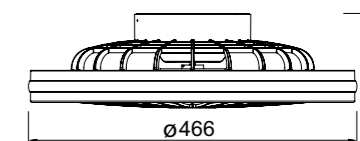
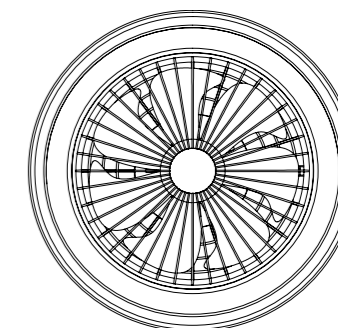
GAMER

by Mantra Team



| Ref | K | CRI | W | Lumen útiles | Lumen | Acabado Finish | Motor |
|------|-------------|------|-----|--------------|--------|----------------|-------|
| 8291 | 3000K-6500K | ≥ 80 | 40W | 3000lm | 4200lm | Blanco White | 20W |
| 8292 | 3000K-6500K | ≥ 80 | 40W | 3000lm | 4200lm | Negro Black | 20W |

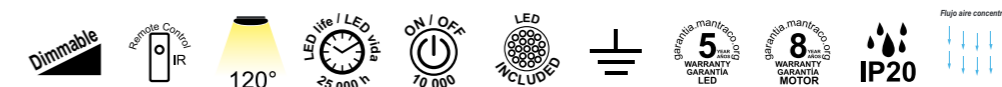
| Velocidad Speeds | 1 | 2 | 3 |
|----------------------------------|------|------|------|
| Potencia Power | 6W | 12W | 20W |
| RPM | 650 | 850 | 1050 |
| Flujo de aire Airflow(m³/min) | 22 | 36 | 45 |
| Flujo de aire Airflow(m³/h) | 1320 | 2160 | 2700 |
| Nivel sonoro Sound level (dB(a)) | 36 | 45 | 56 |



MODO DE USO



R00136



| REF | NOMBRE | COLOR | LED | Lumen ÚTILES | Lumen | MOTOR | ØxH | IP | DB MIN/MÁX | ROOM |
|------|---------------------|--------------------------|-----|--------------|-------|-------|---------------|------|------------|---------|
| 9522 | ACONCAGUA | Blanco | 20W | 2520 | 3600 | 30W | 50x30,8 | IP20 | 32/46 | 13-20m² |
| 9524 | ACONCAGUA | Café | 20W | 2520 | 3600 | 30W | 50x30,8 | IP20 | 32/46 | 13-20m² |
| 8752 | ALASKA | Blanco | 50W | 3300 | 5500 | 30W | 50x35,5/48 | IP20 | 33/45 | 13-20m² |
| 8753 | ALASKA | Madera | 50W | 3300 | 5500 | 30W | 50x35,5/48 | IP20 | 33/45 | 13-20m² |
| 8754 | ALASKA | Negro | 50W | 3300 | 5500 | 30W | 50x35,5/48 | IP20 | 33/45 | 13-20m² |
| 8755 | ALASKA MINI | Blanco | 45W | 2500 | 5000 | 25W | 43x35,5/48 | IP20 | 33/45 | <13m² |
| 8756 | ALASKA MINI | Madera | 45W | 2500 | 5000 | 25W | 43x35,5/48 | IP20 | 33/45 | <13m² |
| 6705 | ALISIO | Blanco | 70W | 4900 | 7700 | 35W | 62,5x17 | IP20 | 34/52 | 13-20m² |
| 7490 | ALISIO XL | Blanco | 95W | 5900 | 10450 | 58W | 73,5x19,5 | IP20 | 41/56 | 13-20m² |
| 7492 | ALISIO XL | Negro | 95W | 5900 | 10450 | 58W | 73,5x19,5 | IP20 | 41/56 | 13-20m² |
| 9514 | ALOHA II | Blanco | 40W | 4200 | 6400 | 25W | 49x21,5 | IP20 | 33/45 | <13m² |
| 9515 | ALOHA II | Blanco+Madera | 40W | 4200 | 6400 | 25W | 49x21,5 | IP20 | 33/45 | <13m² |
| 8723 | BRISA | Madera/Negro | 20W | 1400 | 2200 | 40W | 177x44,5/70,5 | IP44 | 33/45 | >20m² |
| 8724 | BRISA | Blanco | 20W | 1400 | 2200 | 40W | 177x44,5/70,5 | IP44 | 33/45 | >20m² |
| 8725 | BRISA MINI | Madera/Negro | 20W | 1400 | 2200 | 40W | 150x44,5 | IP44 | 33/45 | >20m² |
| 8726 | BRISA MINI | Blanco | 20W | 1400 | 2200 | 40W | 150x44,5 | IP44 | 33/45 | >20m² |
| 9479 | CERÁMICA | Blanco cerámica + Madera | 20W | 2520 | 3600 | 32W | 122x27 | IP20 | 32/46 | 13-20m² |
| 9480 | CERÁMICA | Cerámica beige + Madera | 20W | 2520 | 3600 | 32W | 122x27 | IP20 | 32/46 | 13-20m² |
| 8216 | COIN FAN | Blanco | 60W | 3300 | 6600 | 30W | 50x35,5/48 | IP20 | 33/45 | 13-20m² |
| 8217 | COIN FAN | Madera | 60W | 3300 | 6600 | 30W | 50x35,5/48 | IP20 | 33/45 | 13-20m² |
| 8218 | COIN FAN | Negro | 60W | 3300 | 6600 | 30W | 50x35,5/48 | IP20 | 33/45 | 13-20m² |
| 8219 | COIN FAN MINI | Blanco | 45W | 2500 | 5000 | 25W | 43x35,5/48 | IP20 | 33/45 | <13m² |
| 8220 | COIN FAN MINI | Madera | 45W | 2500 | 5000 | 25W | 43x35,5/48 | IP20 | 33/45 | <13m² |
| 8221 | COIN FAN MINI | Negro | 45W | 2500 | 5000 | 25W | 43x35,5/48 | IP20 | 33/45 | <13m² |
| 9496 | COIN FAN MINI SMART | Blanco | 36W | 3100 | 5710 | 25W | 40x30,5/43 | IP20 | 33/45 | <13m² |
| 9497 | COIN FAN MINI SMART | Blanco+Madera | 36W | 3100 | 5710 | 25W | 40x30,5/43 | IP20 | 33/45 | <13m² |
| 9498 | COIN FAN MINI SMART | Negro | 36W | 3100 | 5710 | 25W | 40x30,5/43 | IP20 | 33/45 | <13m² |
| 9638 | COIN FAN MINI SMART | Beige | 36W | 3100 | 5710 | 25W | 40x30,5/43 | IP20 | 33/45 | <13m² |
| 9639 | COIN FAN MINI SMART | Nogal+Negro | 36W | 3100 | 5710 | 25W | 40x30,5/43 | IP20 | 33/45 | <13m² |
| 9499 | COIN FAN SMART | Blanco | 40W | 3500 | 6400 | 30W | 49x31/43,5 | IP20 | 33/45 | 13-20m² |
| 9500 | COIN FAN SMART | Blanco+Madera | 40W | 3500 | 6400 | 30W | 49x31/43,5 | IP20 | 33/45 | 13-20m² |
| 9501 | COIN FAN SMART | Negro | 40W | 3500 | 6400 | 30W | 49x31/43,5 | IP20 | 33/45 | 13-20m² |
| 9640 | COIN FAN SMART | Beige | 40W | 3500 | 6400 | 30W | 49x31/43,5 | IP20 | 33/45 | 13-20m² |
| 9641 | COIN FAN SMART | Nogal+Negro | 40W | 3500 | 6400 | 30W | 49x31/43,5 | IP20 | 33/45 | 13-20m² |
| 8703 | FLOWER | Blanco | 24W | 3400 | 4200 | 24W | 50x20,5 | IP20 | 33/47 | <13m² |
| 8704 | FLOWER | Madera/Blanco | 24W | 3400 | 4200 | 24W | 50x20,5 | IP20 | 33/47 | <13m² |
| 8291 | GAMER | Blanco | 40W | 3000 | 4200 | 20W | 46,6x13,7 | IP20 | 36/56 | <13m² |
| 8292 | GAMER | Negro | 40W | 3000 | 4200 | 20W | 46,6x13,7 | IP20 | 36/56 | <13m² |
| 7861 | GAMER big | Blanco | 60W | 4800 | 6700 | 26W | 55,6x14,2 | IP20 | 44/56 | 13-20m² |
| 7862 | GAMER big | Negro | 60W | 4800 | 6700 | 26W | 55,6x14,2 | IP20 | 44/56 | 13-20m² |
| 9525 | GLASS FAN | Blanco | 40W | 4680 | 6400 | 30W | 53x30,5/43 | IP20 | 33/45 | 13-20m² |
| 9527 | GLASS FAN | Blanco | 36W | 4480 | 5710 | 25W | 44x30/42,5 | IP20 | 33/45 | <13m² |
| 8708 | GROENLAND M | Blanco | 24W | 1700 | 2640 | 30W | 122x23 | IP20 | 16,7/47,8 | 13-20m² |
| 8709 | GROENLAND M | Negro | 24W | 1700 | 2640 | 30W | 122x23 | IP20 | 16,7/47,8 | 13-20m² |
| 8710 | GROENLAND M | Madera/Blanco | 24W | 1700 | 2640 | 30W | 122x23 | IP20 | 16,7/47,8 | 13-20m² |
| 9066 | GROENLAND S | Blanco | 24W | 1700 | 2640 | 30W | 102x23 | IP20 | 33/45 | <13m² |
| 9067 | GROENLAND S | Madera/Blanco | 24W | 1700 | 2640 | 30W | 102x23 | IP20 | 33/45 | <13m² |
| 9061 | GROENLAND XS | Blanco | 24W | 1700 | 2640 | 30W | 79,5x23,5 | IP20 | 33/45 | <13m² |
| 9065 | GROENLAND XS | Madera/Blanco | 24W | 1700 | 2640 | 30W | 79,5x23,5 | IP20 | 33/45 | <13m² |
| 7120 | HIMALAYA | Blanco | 70W | 4900 | 7700 | 35W | 63x19 | IP20 | 34/52 | 13-20m² |
| 7121 | HIMALAYA | Negro | 70W | 4900 | 7700 | 35W | 63x19 | IP20 | 34/52 | 13-20m² |
| 7128 | HIMALAYA | Madera | 70W | 4900 | 7700 | 35W | 63x19 | IP20 | 34/52 | 13-20m² |
| 8196 | HIMALAYA MINI | Blanco | 70W | 4500 | 7700 | 30W | 53x17,7 | IP20 | 32/54 | <13m² |
| 8197 | HIMALAYA MINI | Negro | 70W | 4500 | 7700 | 30W | 53x17,7 | IP20 | 32/54 | <13m² |
| 8198 | HIMALAYA MINI | Madera | 70W | 4500 | 7700 | 30W | 53x17,7 | IP20 | 32/54 | <13m² |
| 8225 | INDONESIA MINI | Ratán | 55W | 3800 | 6050 | 25W | 56x20 | IP44 | 32/54 | <13m² |
| 8700 | INFINITY FAN | Blanco | 20W | 2520 | 3600 | 32W | 93x31/43,5 | IP20 | 33/46 | <13m² |
| 8701 | INFINITY FAN | Negro | 20W | 2520 | 3600 | 32W | 93x31/43,5 | IP20 | 33/46 | <13m² |
| 8702 | INFINITY FAN | Madera/Blanco | 20W | 2520 | 3600 | 32W | 93x31/43,5 | IP20 | 33/46 | <13m² |

| RPM MÁX | AIR FLOW | LAMP MAT | SHADE MAT | BLADE MAT | REMOTE CONTROL | Angle inclination | Energy Efficiency | APP |
|---------|-----------|----------|-----------|-----------|-----------------|-------------------|-------------------|-----------------|
| 250 | 115m³/min | Iron | PS | PC | R00143(433MHz) | 90° | C | |
| 250 | 115m³/min | Iron | PS | PC | R00143(433MHz) | 90° | C | |
| 235 | 125m³/min | Iron+ABS | ABS+PMMA | PC | R00142 (2.4GHz) | 0° | F | MANTRA APP |
| 235 | 125m³/min | Iron+ABS | ABS+PMMA | PC | R00142 (2.4GHz) | 0° | F | MANTRA APP |
| 235 | 125m³/min | Iron+ABS | ABS+PMMA | PC | R00142 (2.4GHz) | 0° | F | MANTRA APP |
| 260 | 112m³/min | Iron+ABS | ABS+PMMA | PC | R00142 (2.4GHz) | 0° | F | MANTRA APP |
| 260 | 112m³/min | Iron+ABS | ABS+PMMA | PC | R00142 (2.4GHz) | 0° | F | MANTRA APP |
| 1000 | 62m³/min | Iron | PMMA | SA | R00128 (2.4GHz) | 90° | F | MANTRA APP |
| 900 | 109m³/min | Iron | PMMA | SA | R00128 (2.4GHz) | 90° | F | MANTRA APP+TUYA |
| 900 | 109m³/min | Iron | PMMA | SA | R00128 (2.4GHz) | 90° | F | MANTRA APP+TUYA |
| 350 | 92m³/min | Iron | PC | PC | R00137 (433MHz) | 90° | C | |
| 350 | 92m³/min | Iron | PC | PC | R00137 (433MHz) | 90° | C | |
| 152 | 200m³/min | Iron+ABS | SILICONE | Mdf | R00142 (2.4GHz) | 0° | E | MANTRA APP |
| 152 | 200m³/min | Iron+ABS | SILICONE | Mdf | R00142 (2.4GHz) | 0° | E | MANTRA APP |
| 195 | 188m³/min | Iron+ABS | SILICONE | Mdf | R00142 (2.4GHz) | 0° | E | MANTRA APP |
| 195 | 188m³/min | Iron+ABS | SILICON | Mdf | R00142 (2.4GHz) | 0° | E | MANTRA APP |
| 210 | 172m³/min | Iron | MS | ABS | R00143(433MHz) | 90° | C | |
| 210 | 172m³/min | Iron | MS | ABS | R00143(433MHz) | 90° | C | |
| 235 | 125m³/min | Iron+ABS | ABS+PMMA | PC | R00142 (2.4GHz) | 0° | F | MANTRA APP |
| 235 | 125m³/min | Iron+ABS | ABS+PMMA | PC | R00142 (2.4GHz) | 0° | F | MANTRA APP |
| 235 | 125m³/min | Iron+ABS | ABS+PMMA | PC | R00142 (2.4GHz) | 0° | F | MANTRA APP |
| 260 | 112m³/min | Iron+ABS | ABS+PMMA | PC | R00142 (2.4GHz) | 0° | F | MANTRA APP |
| 260 | 112m³/min | Iron+ABS | ABS+PMMA | PC | R00142 (2.4GHz) | 0° | F | MANTRA APP |
| 260 | 112m³/min | Iron+ABS | ABS+PMMA | PC | R00142 (2.4GHz) | 0° | F | MANTRA APP |
| 310 | 104m³/min | Iron | ABS+PC | PC | R00233 (2.4GHz) | 0° | C | MANTRA APP+TUYA |
| 310 | 104m³/min | Iron | ABS+PC | PC | R00233 (2.4GHz) | 0° | C | MANTRA APP+TUYA |
| 310 | 104m³/min | Iron | ABS+PC | PC | R00233 (2.4GHz) | 0° | C | MANTRA APP+TUYA |
| 310 | 104m³/min | Iron | ABS+PC | PC | R00233 (2.4GHz) | 0° | C | MANTRA APP+TUYA |
| 310 | 104m³/min | Iron | ABS+PC | PC | R00233 (2.4GHz) | 0° | C | MANTRA APP+TUYA |
| 250 | 120m³/min | Iron | ABS+PC | PC | R00233 (2.4GHz) | 0° | C | MANTRA APP+TUYA |
| 250 | 120m³/min | Iron | ABS+PC | PC | R00233 (2.4GHz) | 0° | C | MANTRA APP+TUYA |
| 250 | 120m³/min | Iron | ABS+PC | PC | R00233 (2.4GHz) | 0° | C | MANTRA APP+TUYA |
| 250 | 120m³/min | Iron | ABS+PC | PC | R00233 (2.4GHz) | 0° | C | MANTRA APP+TUYA |
| 250 | 120m³/min | Iron | ABS+PC | PC | R00233 (2.4GHz) | 0° | C | MANTRA APP+TUYA |
| 250 | 120m³/min | Iron | ABS+PC | PC | R00233 (2.4GHz) | 0° | C | MANTRA APP+TUYA |
| 360 | 116m³/min | Iron | LLDPE | PC | R00143 (433MHz) | 90° | C | |
| 360 | 116m³/min | Iron | LLDPE | PC | R00143 (433MHz) | 90° | C | |
| 1050 | 45m³/min | Iron+ABS | PMMA | PC | R00136(IR) | 90° | F | |
| 1050 | 45m³/min | Iron+ABS | PMMA | PC | R00136(IR) | 90° | F | |
| 900 | 65m³/min | Iron+ABS | PMMA | PC | R00136(IR) | 90° | F | |
| 900 | 65m³/min | Iron+ABS | PMMA | PC | R00136(IR) | 90° | F | |
| 230 | 91m³/min | Iron | ABS+PC+PS | PC | R00234 (433MHz) | 0° | C | |
| 275 | 87m³/min | Iron | ABS+PC+PS | PC | R00234 (433MHz) | 0° | C | |
| 215 | 150m³/min | Iron | PMMA | ABS | R00142 (2.4GHz) | 90° | F | MANTRA APP |
| 215 | 150m³/min | Iron | PMMA | ABS | R00142 (2.4GHz) | 90° | F | MANTRA APP |
| 215 | 150m³/min | Iron | PMMA | ABS | R00142 (2.4GHz) | 90° | F | MANTRA APP |
| 250 | 137m³/min | Iron | PMMA | ABS | R00142 (2.4GHz) | 90° | F | MANTRA APP |
| 250 | 137m³/min | Iron | PMMA | ABS | R00142 (2.4GHz) | 90° | F | MANTRA APP |
| 353 | 96m³/min | Iron | PMMA | ABS | R00137 (433MHz) | 90° | E | |
| 353 | 96m³/min | Iron | PMMA | ABS | R00137 (433MHz) | 90° | E | |
| 1000 | 102m³/min | Iron | PC | AS | R00142 (2.4GHz) | 90° | F | MANTRA APP+TUYA |
| 1000 | 102m³/min | Iron | PC | AS | R00142 (2.4GHz) | 90° | F | MANTRA APP+TUYA |
| 1000 | 102m³/min | Iron | PC | AS | R00142 (2.4GHz) | 90° | F | MANTRA APP+TUYA |
| 1300 | 76m³/min | Iron | PC | AS | R00131(IR) | 90° | F | |
| 1300 | 76m³/min | Iron | PC | AS | R00131(IR) | 90° | F | |
| 1300 | 76m³/min | Iron | PC | AS | R00131(IR) | 90° | F | |
| 1160 | 45m³/min | Iron | PP | AS | R00131(IR) | 90° | F | |
| 220 | 120m³/min | Iron+ABS | PS | PC | R00143 (433MHz) | 20° | C | |
| 220 | 120m³/min | Iron+ABS | PS | PC | R00143 (433MHz) | 20° | C | |
| 220 | 120m³/min | Iron+ABS | PS | PC | R00143 (433MHz) | 20° | C | |

| REF | NOMBRE | COLOR | LED | Lumen ÚTILES | Lumen | MOTOR | ØxH | IP | DB MIN/MÁX | ROOM |
|------|------------------|------------------------|-----|--------------|-------|-------|---------------|------|------------|---------|
| 9040 | IPANEMA | Blanco | \ | \ | \ | 32W | 107x31,5/44 | IP20 | 30/45 | 13-20m² |
| 9041 | IPANEMA | Madera/Negro | \ | \ | \ | 32W | 107x31,5/44 | IP20 | 30/45 | 13-20m² |
| 9042 | IPANEMA | Madera/Blanco | \ | \ | \ | 32W | 107x31,5/44 | IP20 | 30/45 | 13-20m² |
| 9037 | IPANEMA | Blanco | \ | \ | \ | 32W | 106x31,5/44 | IP20 | 30/46 | 13-20m² |
| 9039 | IPANEMA | Madera/Blanco | \ | \ | \ | 32W | 106x31,5/44 | IP20 | 30/46 | 13-20m² |
| 9489 | IPANEMA L | Blanco | \ | \ | \ | 32W | 117x43,5 | IP44 | 30/45 | 13-20m² |
| 9490 | IPANEMA L | Blanco+Madera | \ | \ | \ | 32W | 117x43,5 | IP44 | 30/45 | 13-20m² |
| 9491 | IPANEMA L | Negro+Madera | \ | \ | \ | 32W | 117x43,5 | IP44 | 30/45 | 13-20m² |
| 7811 | KILIMANJARO | Ratan/Blanco | 70W | 4200 | 7700 | 35W | 65x20 _ 65x25 | IP20 | 32/54 | 13-20m² |
| 8226 | KILIMANJARO MINI | Ratan/Blanco | 55W | 3800 | 6050 | 25W | 58x20 _ 58x25 | IP44 | 32/54 | <13m² |
| 9517 | KYOTO | Café +Niquel Cepillado | 20W | 2520 | 3600 | 30W | 52x28 | IP20 | 32/46 | 13-20m² |
| 9518 | KYOTO | Blanco | 20W | 2520 | 3600 | 30W | 52x28 | IP20 | 32/46 | 13-20m² |
| 8826 | MISTRAL | Blanco | 50W | 3200 | 5400 | 28W | 50x32,5/45 | IP20 | 25/45 | 13-20m² |
| 8827 | MISTRAL | Madera/Blanco | 50W | 3200 | 5400 | 28W | 50x32,5/45 | IP20 | 25/45 | 13-20m² |
| 8828 | MISTRAL | Negro | 50W | 3200 | 5400 | 28W | 50x32,5/45 | IP20 | 25/45 | 13-20m² |
| 8829 | MISTRAL MINI | Blanco | 40W | 2500 | 4200 | 25W | 43x32,5/45 | IP20 | 23/45 | <13m² |
| 8830 | MISTRAL MINI | Madera/Blanco | 40W | 2500 | 4200 | 25W | 43x32,5/45 | IP20 | 23/45 | <13m² |
| 8831 | MISTRAL MINI | Negro | 40W | 2500 | 4200 | 25W | 43x32,5/45 | IP20 | 23/45 | <13m² |
| 8926 | MONKEY FAN | Blanco | / | / | / | 12W | 84x35/50 | IP20 | 33/45 | <13m² |
| 8927 | MONKEY FAN | Negro | / | / | / | 12W | 84x35/50 | IP20 | 33/45 | <13m² |
| 7807 | NATURE | Blanco | 75W | 5000 | 9750 | 30W | 79x21,2 | IP20 | 33/49 | <13m² |
| 7808 | NATURE | Madera/Negro | 75W | 5000 | 9750 | 30W | 79x21,2 | IP20 | 33/49 | <13m² |
| 7809 | NATURE | Madera/Blanco | 75W | 5000 | 9750 | 30W | 79x21,2 | IP20 | 33/49 | <13m² |
| 9492 | NEMO II L | Blanco | 19W | 2660 | 3800 | 32W | 132x25 | IP20 | 32/46 | >20m² |
| 9493 | NEMO II L | Blanco+Madera | 19W | 2660 | 3800 | 32W | 132x25 | IP20 | 32/46 | >20m² |
| 9494 | NEMO II L | Negro+Madera | 19W | 2660 | 3800 | 32W | 132x25 | IP20 | 32/46 | >20m² |
| 9637 | NEMO II L | Nogal+Negro | 19W | 2660 | 3800 | 32W | 132x25 | IP20 | 32/46 | >20m² |
| 9495 | NEMO II L | Cerámica Blanco+Madera | 19W | 2660 | 3800 | 32W | 132x25 | IP20 | 32/46 | >20m² |
| 9557 | NEMO II M | Blanco | 19W | 2660 | 3800 | 32W | 122x25 | IP20 | 32/46 | 13-20m² |
| 9558 | NEMO II M | Blanco+Madera | 19W | 2660 | 3800 | 32W | 122x25 | IP20 | 32/46 | 13-20m² |
| 9559 | NEMO II M | Negro+Madera | 19W | 2660 | 3800 | 32W | 122x25 | IP20 | 32/46 | 13-20m² |
| 9636 | NEMO II M | Nogal+Negro | 19W | 2660 | 3800 | 32W | 122x25 | IP20 | 32/46 | 13-20m² |
| 9488 | NEMO II M | Cerámica Blanco+Madera | 19W | 2660 | 3800 | 32W | 122x25 | IP20 | 32/46 | 13-20m² |
| 9560 | NEMO II XS | Blanco | 15W | 2100 | 3000 | 26W | 72x20 | IP20 | 32/47 | <13m² |
| 9561 | NEMO II XS | Blanco+Madera | 15W | 2100 | 3000 | 26W | 72x20 | IP20 | 32/47 | <13m² |
| 9562 | NEMO II XS | Negro+Madera | 15W | 2100 | 3000 | 26W | 72x20 | IP20 | 32/47 | <13m² |
| 9635 | NEMO II XS | Nogal+Negro | 15W | 2100 | 3000 | 26W | 72x20 | IP20 | 32/47 | <13m² |
| 9473 | NEMO II XS | Cerámica Blanco+Madera | 15W | 2100 | 3000 | 26W | 72x20 | IP20 | 32/47 | <13m² |
| 9046 | NEMO M | Blanco | 24W | 2200 | 3200 | 32W | 120x25 | IP20 | 32/46 | 13-20m² |
| 9047 | NEMO M | Madera/Negro | 24W | 2200 | 3200 | 32W | 120x25 | IP20 | 32/46 | 13-20m² |
| 9048 | NEMO M | Madera/Blanco | 24W | 2200 | 3200 | 32W | 120x25 | IP20 | 32/46 | 13-20m² |
| 9049 | NEMO S | Blanco | 24W | 2200 | 3200 | 30W | 97x25 | IP20 | 32/46 | <13m² |
| 9050 | NEMO S | Madera/Negro | 24W | 2200 | 3200 | 30W | 97x25 | IP20 | 32/46 | <13m² |
| 9051 | NEMO S | Madera/Blanco | 24W | 2200 | 3200 | 30W | 97x25 | IP20 | 32/46 | <13m² |
| 9052 | NEMO XS | Blanco | 18W | 1750 | 2600 | 26W | 72x20 | IP20 | 32/47 | <13m² |
| 9053 | NEMO XS | Madera/Negro | 18W | 1750 | 2600 | 26W | 72x20 | IP20 | 32/47 | <13m² |
| 9054 | NEMO XS | Madera/Blanco | 18W | 1750 | 2600 | 26W | 72x20 | IP20 | 32/47 | <13m² |
| 9466 | NENÚFAR | Blanco | 18W | 2520 | 3600 | 30W | 74x44x26,3 | IP20 | 33/45 | <13m² |
| 9467 | NENÚFAR | Blanco+Madera | 18W | 2520 | 3600 | 30W | 74x44x26,3 | IP20 | 33/45 | <13m² |
| 9468 | NENÚFAR | Negro+Madera | 18W | 2520 | 3600 | 30W | 74x44x26,3 | IP20 | 33/45 | <13m² |
| 7530 | NEPAL | Blanco | 75W | 7200 | 10000 | 35W | 105x26 | IP20 | 30/48 | >20m² |
| 7531 | NEPAL | Negro | 75W | 7200 | 10000 | 35W | 105x26 | IP20 | 30/48 | >20m² |
| 7532 | NEPAL | Blanco/Haya | 75W | 7200 | 10000 | 35W | 105x26 | IP20 | 30/48 | >20m² |
| 7533 | NEPAL | Plata/Nogal | 75W | 7200 | 10000 | 35W | 105x26 | IP20 | 30/48 | >20m² |
| 9485 | NEPAL II | Blanco | 44W | 4000 | 7700 | 32W | 100x25 | IP20 | 32/46 | <13m² |
| 9486 | NEPAL II | Blanco+Madera | 44W | 4000 | 7700 | 32W | 100x25 | IP20 | 32/46 | <13m² |
| 9487 | NEPAL II | Negro+Madera | 44W | 4000 | 7700 | 32W | 100x25 | IP20 | 32/46 | <13m² |
| 9043 | NEPAL II mini | Blanco | 32W | 2200 | 4000 | 32W | 75x21,5 | IP20 | 32/47 | <13m² |
| 9044 | NEPAL II mini | Madera/Negro | 32W | 2200 | 4000 | 32W | 75x21,5 | IP20 | 32/47 | <13m² |

| RPM MÁX | AIR FLOW | LAMP MAT | SHADE MAT | BLADE MAT | REMOTE CONTROL | Angle inclination | Energy Efficiency | APP |
|---------|-----------|----------------|-------------|-----------|-----------------|-------------------|-------------------|-----------------|
| 165 | 120m³/min | Iron | \ | ABS | R00148 (433MHz) | 20° | | |
| 165 | 120m³/min | Iron | \ | ABS | R00148 (433MHz) | 20° | | |
| 165 | 120m³/min | Iron | \ | ABS | R00148 (433MHz) | 20° | | |
| 220 | 130m³/min | Iron | \ | ABS | R00148 (433MHz) | 20° | | |
| 220 | 130m³/min | Iron | \ | ABS | R00148 (433MHz) | 20° | | |
| 168 | 130m³/min | Iron | \ | ABS | R00148(433MHz) | 20° | | |
| 168 | 130m³/min | Iron | \ | ABS | R00148(433MHz) | 20° | | |
| 168 | 130m³/min | Iron | \ | ABS | R00148(433MHz) | 20° | | |
| 950 | 102m³/min | Iron | PP | AS | R00131(IR) | 90° | F | |
| 1160 | 45m³/min | Iron | PP | AS | R00131(IR) | 90° | F | |
| 250 | 115m³/min | Iron | MS | PC | R00143(433MHz) | 90° | C | |
| 250 | 115m³/min | Iron | MS | PC | R00143(433MHz) | 90° | C | |
| 245 | 105m³/min | Iron+ABS | PMMA | PC | R00145(IR) | 0° | F | |
| 245 | 105m³/min | Iron+ABS | PMMA | PC | R00145(IR) | 0° | F | |
| 245 | 105m³/min | Iron+ABS | PMMA | PC | R00145(IR) | 0° | F | |
| 270 | 95m³/min | Iron+ABS | PMMA | PC | R00145(IR) | 0° | F | |
| 270 | 95m³/min | Iron+ABS | PMMA | PC | R00145(IR) | 0° | F | |
| 270 | 95m³/min | Iron+ABS | PMMA | PC | R00145(IR) | 0° | F | |
| 215 | 83m³/min | Iron+ABS | / | ABS | R00196 (433MHz) | 0° | | |
| 215 | 83m³/min | Iron+ABS | / | ABS | R00196 (433MHz) | 0° | | |
| 380 | 104m³/min | Iron | PP+SILICONE | PC | R00142(2.4GHz) | 90° | E | MANTRA APP |
| 380 | 104m³/min | Iron | PP+SILICONE | PC | R00142(2.4GHz) | 90° | E | MANTRA APP |
| 380 | 104m³/min | Iron | PP+SILICONE | PC | R00142(2.4GHz) | 90° | E | MANTRA APP |
| 180 | 175m³/min | Iron | MS | ABS | R00143(433MHz) | 90° | B | |
| 180 | 175m³/min | Iron | MS | ABS | R00143(433MHz) | 90° | B | |
| 180 | 175m³/min | Iron | MS | ABS | R00143(433MHz) | 90° | B | |
| 180 | 175m³/min | Iron | MS | ABS | R00143(433MHz) | 90° | B | |
| 180 | 175m³/min | Iron | MS | ABS | R00143(433MHz) | 90° | B | |
| 180 | 175m³/min | Iron | MS | ABS | R00143(433MHz) | 90° | B | |
| 168 | 162m³/min | Iron | MS | ABS | R00143(433MHz) | 90° | B | |
| 168 | 162m³/min | Iron | MS | ABS | R00143(433MHz) | 90° | B | |
| 168 | 162m³/min | Iron | MS | ABS | R00143(433MHz) | 90° | B | |
| 168 | 162m³/min | Iron | MS | ABS | R00143(433MHz) | 90° | B | |
| 168 | 162m³/min | Iron | MS | ABS | R00143(433MHz) | 90° | B | |
| 310 | 97m³/min | Iron | MS | ABS | R00143(433MHz) | 90° | B | |
| 310 | 97m³/min | Iron | MS | ABS | R00143(433MHz) | 90° | B | |
| 310 | 97m³/min | Iron | MS | ABS | R00143(433MHz) | 90° | B | |
| 310 | 97m³/min | Iron | MS | ABS | R00143(433MHz) | 90° | B | |
| 310 | 97m³/min | Iron | MS | ABS | R00143(433MHz) | 90° | B | |
| 168 | 162m³/min | Iron | MS | ABS | R00143 (433MHz) | 90° | D | |
| 168 | 162m³/min | Iron | MS | ABS | R00143 (433MHz) | 90° | D | |
| 168 | 162m³/min | Iron | MS | ABS | R00143 (433MHz) | 90° | D | |
| 220 | 135m³/min | Iron | MS | ABS | R00143 (433MHz) | 90° | D | |
| 220 | 135m³/min | Iron | MS | ABS | R00143 (433MHz) | 90° | D | |
| 220 | 135m³/min | Iron | MS | ABS | R00143 (433MHz) | 90° | D | |
| 310 | 97m³/min | Iron | MS | ABS | R00143 (433MHz) | 90° | D | |
| 310 | 97m³/min | Iron | MS | ABS | R00143 (433MHz) | 90° | D | |
| 310 | 97m³/min | Iron | MS | ABS | R00143 (433MHz) | 90° | D | |
| 465 | 103m³/min | Iron+PP | PS | ABS | R00235 (433MHz) | 90° | B | |
| 465 | 103m³/min | Iron+PP | PS | ABS | R00235 (433MHz) | 90° | B | |
| 465 | 103m³/min | Iron+PP | PS | ABS | R00235 (433MHz) | 90° | B | |
| 270 | 125m³/min | Iron | PMMA | PC | R00142 (2.4GHz) | 90° | E | MANTRA APP+TUYA |
| 270 | 125m³/min | Iron | PMMA | PC | R00142 (2.4GHz) | 90° | E | MANTRA APP+TUYA |
| 270 | 125m³/min | Iron | PMMA | PC | R00142 (2.4GHz) | 90° | E | MANTRA APP+TUYA |
| 270 | 125m³/min | Iron | PMMA | PC | R00142 (2.4GHz) | 90° | E | MANTRA APP+TUYA |
| 210 | 130m³/min | Iron+Aluminium | SILICONE | ABS | R00143(433MHz) | 90° | C | |
| 210 | 130m³/min | Iron+Aluminium | SILICONE | ABS | R00143(433MHz) | 90° | C | |
| 210 | 130m³/min | Iron+Aluminium | SILICONE | ABS | R00143(433MHz) | 90° | C | |
| 310 | 103m³/min | Iron+Aluminium | SILICONE | ABS | R00143 (433MHz) | 90° | E | |
| 310 | 103m³/min | Iron+Aluminium | SILICONE | ABS | R00143 (433MHz) | 90° | E | |

| REF | NOMBRE | COLOR | LED | Lumen ÚTILES | Lumen | MOTOR | Ø×H | IP | DB MIN/MÁX | ROOM |
|------|---------------|-----------------------|-----|--------------|-------|-------|--------------|------|------------|---------|
| 9045 | NEPAL II mini | Madera/Blanco | 32W | 2200 | 4000 | 32W | 75x21,5 | IP20 | 32/47 | <13m² |
| 7801 | NEPAL MINI | Blanco | 55W | 5200 | 7200 | 30W | 75x21 | IP20 | 33/49 | <13m² |
| 7802 | NEPAL MINI | Negro | 55W | 5200 | 7200 | 30W | 75x21 | IP20 | 33/49 | <13m² |
| 7803 | NEPAL MINI | Madera/Blanco | 55W | 5200 | 7200 | 30W | 75x21 | IP20 | 33/49 | <13m² |
| 9057 | NISEKO FAN L | Blanco | 40W | 2640 | 4500 | 40W | 132x44 | IP20 | 33/45 | >20m² |
| 9058 | NISEKO FAN L | Madera/Blanco | 40W | 2640 | 4500 | 40W | 132x44 | IP20 | 33/45 | >20m² |
| 9010 | NISEKO FAN M | Blanco | 50W | 3050 | 5500 | 30W | 49x30,5/43 | IP20 | 33/45 | 13-20m² |
| 9011 | NISEKO FAN M | Madera/Blanco | 50W | 3050 | 5500 | 30W | 49x30,5/43 | IP20 | 33/45 | 13-20m² |
| 9063 | NISEKO FAN M | Negro | 50W | 3050 | 5500 | 30W | 49x30,5/43 | IP20 | 33/45 | 13-20m² |
| 9091 | NISEKO FAN M | Negro/Oro | 50W | 3050 | 5500 | 30W | 49x30,5/43 | IP20 | 33/45 | 13-20m² |
| 9012 | NISEKO FAN S | Blanco | 45W | 3150 | 5000 | 25W | 40x29,5/42 | IP20 | 33/45 | <13m² |
| 9013 | NISEKO FAN S | Madera/Blanco | 45W | 3150 | 5000 | 25W | 40x29,5/42 | IP20 | 33/45 | <13m² |
| 9064 | NISEKO FAN S | Negro | 45W | 3150 | 5000 | 25W | 40x29,5/42 | IP20 | 33/45 | <13m² |
| 9092 | NISEKO FAN S | Negro/Oro | 45W | 3150 | 5000 | 25W | 40x29,5/42 | IP20 | 33/45 | <13m² |
| 9089 | NISEKO FAN XS | Blanco | 25W | 1500 | 2500 | 25W | 33x27 | IP20 | 33/45 | <13m² |
| 9090 | NISEKO FAN XS | Madera/Blanco | 25W | 1500 | 2500 | 25W | 33x27 | IP20 | 33/45 | <13m² |
| 8729 | NORTH | Blanco | 40W | 2500 | 4200 | 28W | 43x32,5/45 | IP20 | 30/48 | <13m² |
| 8730 | NORTH | Negro | 40W | 2500 | 4200 | 28W | 43x32,5/45 | IP20 | 30/48 | <13m² |
| 8235 | OCEAN | Madera/Blanco | 60W | 4200 | 6600 | 30W | 78x22 | IP20 | 33/49 | 13-20m² |
| 8236 | OCEAN | Madera/Negro | 60W | 4200 | 6600 | 30W | 78x22 | IP20 | 33/49 | 13-20m² |
| 9469 | ONA | Blanco | 18W | 2520 | 3600 | 30W | 70x66,3x34,2 | IP20 | 33/45 | <13m² |
| 9470 | ONA | Blanco+Madera | 18W | 2520 | 3600 | 30W | 70x66,3x34,2 | IP20 | 33/45 | <13m² |
| 9471 | ONA | Negro+Madera | 18W | 2520 | 3600 | 30W | 70x66,3x34,2 | IP20 | 33/45 | <13m² |
| 9520 | PATAGONIA | Café +Cobre Cepillado | 20W | 2520 | 3600 | 30W | 52x28 | IP20 | 32/46 | 13-20m² |
| 9521 | PATAGONIA | Blanco | 20W | 2520 | 3600 | 30W | 52x28 | IP20 | 32/46 | 13-20m² |
| 8727 | RÁFAGA | Blanco | 50W | 3200 | 5400 | 30W | 50x32,5/45 | IP20 | 25/45 | 13-20m² |
| 8728 | RÁFAGA | Negro | 50W | 3200 | 5400 | 30W | 50x32,5/45 | IP20 | 25/45 | 13-20m² |
| 8705 | ROSE | Blanco | 20W | 2520 | 3600 | 22W | 65x21 | IP20 | 33/48 | <13m² |
| 8706 | ROSE | Negro | 20W | 2520 | 3600 | 22W | 65x21 | IP20 | 33/48 | <13m² |
| 8707 | ROSE | Madera/Blanco | 20W | 2520 | 3600 | 22W | 65x21 | IP20 | 33/48 | <13m² |
| 9006 | SLIM FAN | Blanco | 50W | 4100 | 5500 | 30W | 49,5x31/43,5 | IP20 | 33/45 | 13-20m² |
| 9007 | SLIM FAN | Madera/Blanco | 50W | 4100 | 5500 | 30W | 49,5x31/43,5 | IP20 | 33/45 | 13-20m² |
| 9055 | SLIM FAN | Negro | 50W | 4100 | 5500 | 30W | 49,5x31/43,5 | IP20 | 33/45 | 13-20m² |
| 9008 | SLIM FAN MINI | Blanco | 45W | 3800 | 5000 | 25W | 40,5x31/43,5 | IP20 | 33/45 | <13m² |
| 9009 | SLIM FAN MINI | Madera/Blanco | 45W | 3800 | 5000 | 25W | 40,5x31/43,5 | IP20 | 33/45 | <13m² |
| 9056 | SLIM FAN MINI | Negro | 45W | 3800 | 5000 | 25W | 40,5x31/43,5 | IP20 | 33/45 | <13m² |
| 9474 | SURFER | Blanco | 18W | 2520 | 3600 | 40W | 112x30x28 | IP20 | 33/45 | 13-20m² |
| 9475 | SURFER | Blanco+Madera | 18W | 2520 | 3600 | 40W | 112x30x28 | IP20 | 33/45 | 13-20m² |
| 9476 | SURFER | Negro+Madera | 18W | 2520 | 3600 | 40W | 112x30x28 | IP20 | 33/45 | 13-20m² |
| 8714 | THAI | Blanco | 30W | 2400 | 3300 | 35W | 122x31/43,5 | IP20 | 33/45 | 13-20m² |
| 8715 | THAI | Negro | 30W | 2400 | 3300 | 35W | 122x31/43,5 | IP20 | 33/45 | 13-20m² |
| 8716 | THAI | Madera/Negro | 30W | 2400 | 3300 | 35W | 122x31/43,5 | IP20 | 33/45 | 13-20m² |
| 7123 | TÍBET | Blanco | 70W | 3900 | 7700 | 35W | 65x20 | IP20 | 34/52 | 13-20m² |
| 7126 | TÍBET | Madera/Blanco | 70W | 3900 | 7700 | 35W | 65x20 | IP20 | 34/52 | 13-20m² |
| 7127 | TÍBET | Madera/Negro | 70W | 3900 | 7700 | 35W | 65x20 | IP20 | 34/52 | 13-20m² |
| 7806 | TIBET MINI | Madera/Blanco | 70W | 3900 | 7700 | 33W | 52,8x18,5 | IP20 | 32/54 | <13m² |
| 7804 | TÍBET MINI | Blanco | 70W | 3900 | 7700 | 33W | 52,8x18,5 | IP20 | 32/54 | <13m² |
| 7805 | TÍBET MINI | Negro | 70W | 3900 | 7700 | 33W | 52,8x18,5 | IP20 | 32/54 | <13m² |
| 9062 | UP & DOWN | Blanco | 45W | 2400 | 4950 | 35W | 120x33 | IP20 | 33/48 | 13-20m² |
| 8717 | USHUAIA | Blanco | 30W | 2400 | 3300 | 35W | 133x28 | IP20 | 33/45 | >20m² |
| 8718 | USHUAIA | Negro | 30W | 2400 | 3300 | 35W | 133x28 | IP20 | 33/45 | >20m² |
| 8719 | USHUAIA | Madera/Blanco | 30W | 2400 | 3300 | 35W | 133x28 | IP20 | 33/45 | >20m² |
| 9549 | VILLENA | Blanco | 30W | 2800 | 4845 | 24W | 42x27,5/40 | IP20 | 33/45 | <13m² |
| 9550 | VILLENA | Blanco | 36W | 3600 | 5710 | 28W | 49x32,5/45 | IP20 | 33/45 | 13-20m² |
| 9665 | LUNA | Blanco | 30W | 2800 | 4845 | 24W | 42x27,5/40 | IP20 | 33/45 | <13m² |
| 9666 | LUNA | Blanco | 36W | 3600 | 5710 | 28W | 49x32,5/45 | IP20 | 33/45 | 13-20m² |

| RPM MÁX | AIR FLOW | LAMP MAT | SHADE MAT | BLADE MAT | REMOTE CONTROL | Angle inclination | Energy Efficiency | APP |
|---------|-----------|----------------|-----------|-----------|-----------------|-------------------|-------------------|------------------|
| 310 | 103m³/min | Iron+Aluminium | SILICONE | ABS | R00143 (433MHz) | 90° | E | |
| 380 | 104m³/min | Iron | PMMA | PC | R00142 (2.4GHz) | 90° | E | MANTRA APP |
| 380 | 104m³/min | Iron | PMMA | PC | R00142 (2.4GHz) | 90° | E | MANTRA APP |
| 380 | 104m³/min | Iron | PMMA | PC | R00142 (2.4GHz) | 90° | E | MANTRA APP |
| 185 | 177m³/min | Iron | ABS+MS | PC | R00146 (433MHz) | 0° | F | |
| 185 | 177m³/min | Iron | ABS+MS | PC | R00146 (433MHz) | 0° | F | |
| 230 | 91m³/min | Iron | ABS+PMMA | PC | R00146 (433MHz) | 0° | F | |
| 230 | 91m³/min | Iron | ABS+PMMA | PC | R00146 (433MHz) | 0° | F | |
| 230 | 91m³/min | Iron | ABS+PMMA | PC | R00146 (433MHz) | 0° | F | |
| 230 | 91m³/min | Iron | ABS+PMMA | PC | R00146 (433MHz) | 0° | F | |
| 275 | 87m³/min | Iron | ABS+PMMA | PC | R00146 (433MHz) | 0° | F | |
| 275 | 87m³/min | Iron | ABS+PMMA | PC | R00146 (433MHz) | 0° | F | |
| 275 | 87m³/min | Iron | ABS+PMMA | PC | R00146 (433MHz) | 0° | F | |
| 275 | 87m³/min | Iron | ABS+PMMA | PC | R00146 (433MHz) | 0° | F | |
| 390 | 96m³/min | ABS+PC | ABS+PS | PC | R00137 (433MHz) | 0° | F | |
| 390 | 96m³/min | ABS+PC | ABS+PS | PC | R00137 (433MHz) | 0° | F | |
| 252 | 104m³/min | Iron+ABS | PMMA | PC | R00144(IR) | 0° | F | |
| 252 | 104m³/min | Iron+ABS | PMMA | PC | R00144(IR) | 0° | F | |
| 380 | 104m³/min | Iron | SILICONE | PC | R00137 (433MHz) | 90° | C | |
| 380 | 104m³/min | Iron | SILICONE | PC | R00137 (433MHz) | 90° | C | |
| 340 | 109m³/min | Iron+PP | PS | ABS | R00235 (433MHz) | 90° | B | |
| 340 | 109m³/min | Iron+PP | PS | ABS | R00235 (433MHz) | 90° | B | |
| 340 | 109m³/min | Iron+PP | PS | ABS | R00235 (433MHz) | 90° | B | |
| 250 | 115m³/min | Iron | MS | PC | R00143(433MHz) | 90° | C | |
| 250 | 115m³/min | Iron | MS | PC | R00143(433MHz) | 90° | C | |
| 242 | 117m³/min | Iron+ABS | PMMA | PC | R00144(IR) | 0° | F | |
| 242 | 117m³/min | Iron+ABS | PMMA | PC | R00144(IR) | 0° | F | |
| 400 | 112m³/min | Iron | MS | ABS | R00143 (433MHz) | 90° | C | |
| 400 | 112m³/min | Iron | MS | ABS | R00143 (433MHz) | 90° | C | |
| 400 | 112m³/min | Iron | MS | ABS | R00143 (433MHz) | 90° | C | |
| 230 | 91m³/min | Iron | ABS+PS | PC | R00137 (433MHz) | 0° | F | |
| 230 | 91m³/min | Iron | ABS+PS | PC | R00137 (433MHz) | 0° | F | |
| 275 | 87m³/min | Iron | ABS+PS | PC | R00137 (433MHz) | 0° | F | |
| 275 | 87m³/min | Iron | ABS+PS | PC | R00137 (433MHz) | 0° | F | |
| 275 | 87m³/min | Iron | ABS+PS | PC | R00137 (433MHz) | 0° | F | |
| 170 | 178m³/min | Iron+PP | PS | ABS | R00235 (433MHz) | 90° | B | |
| 170 | 178m³/min | Iron+PP | PS | ABS | R00235 (433MHz) | 90° | B | |
| 170 | 178m³/min | Iron+PP | PS | ABS | R00235 (433MHz) | 90° | B | |
| 190 | 163m³/min | Iron+ABS | PC | ABS | R00142 (2.4GHz) | 0° | F | MANTRA APP |
| 190 | 163m³/min | Iron+ABS | PC | ABS | R00142 (2.4GHz) | 0° | F | MANTRA APP |
| 190 | 163m³/min | Iron+ABS | PC | ABS | R00142 (2.4GHz) | 0° | F | MANTRA APP |
| 1000 | 102m³/min | Iron | PC | AS | R00142 (2.4GHz) | 90° | F | MANTRA APP+TUAYA |
| 1000 | 102m³/min | Iron | PC | AS | R00142 (2.4GHz) | 90° | F | MANTRA APP+TUAYA |
| 1000 | 102m³/min | Iron | PC | AS | R00142 (2.4GHz) | 90° | F | MANTRA APP+TUAYA |
| 1300 | 76m³/min | Iron | PC | AS | R00131(IR) | 90° | F | |
| 1300 | 76m³/min | Iron | PC | AS | R00131(IR) | 90° | F | |
| 1300 | 76m³/min | Iron | PC | AS | R00131(IR) | 90° | F | |
| 170 | 188m³/min | Iron | PC | PC | R00142 (2.4GHz) | 90° | F | MANTRA APP |
| 168 | 180m³/min | Iron | PC | ABS | R00142 (2.4GHz) | 90° | F | MANTRA APP |
| 168 | 180 /min | Iron | PC | ABS | R00142 (2.4GHz) | 90° | F | MANTRA APP |
| 168 | 180m³/min | Iron | PC | ABS | R00142 (2.4GHz) | 90° | F | MANTRA APP |
| 280 | 87m³/min | Iron+PC | PS+PVC | PC | R00236 (433MHz) | 0° | C | |
| 230 | 91m³/min | Iron+PC | PS+PVC | PC | R00236 (433MHz) | 0° | C | |
| 280 | 87m³/min | Iron+PC | PS+PVC | PC | R00236 (433MHz) | 0° | C | |
| 230 | 91m³/min | Iron+PC | PS+PVC | PC | R00236 (433MHz) | 0° | C | |

PC = Polycarbonate
PP = Polypropylene
PS = Polystyrene
PVC = Polyvinyl chloride
PE = Polyethylene
ABS = Acrylonitrile Butadiene Styrene
AS = Acrylonitrile-styrene resin



Premio de **ORO**
Categoría **DISEÑO DE PRODUCTO**
Nacho Timón



Himalaya
Santiago Sevillano Studio

Créditos

Dirección de arte

José Ignacio Ballester

Diseño gráfico y comunicación

Amparo Navarro Villar
creativo@mantraco.org

Videos y modelado imagen 3D

Sergio Morales Herrera

Fotografías

Estudio Monteagudo
Cualiti Photo Studio
Sergio Morales

Impresores

Impressa Artes Gráficas
impressa.es

MANTRA

Pol. Ind. Los Vientos
Calle Alisio, parcela nº4
46119 Náquera · Valencia · Spain
Tel. +34 96 160 99 50
info@mantraco.org

Depto. Nacional

Tel. +34 96 160 99 50
mar@mantraco.org

Depto. Internacional

Tel. +34 96 160 99 50
c.ando@mantraco.org



MANTRA

